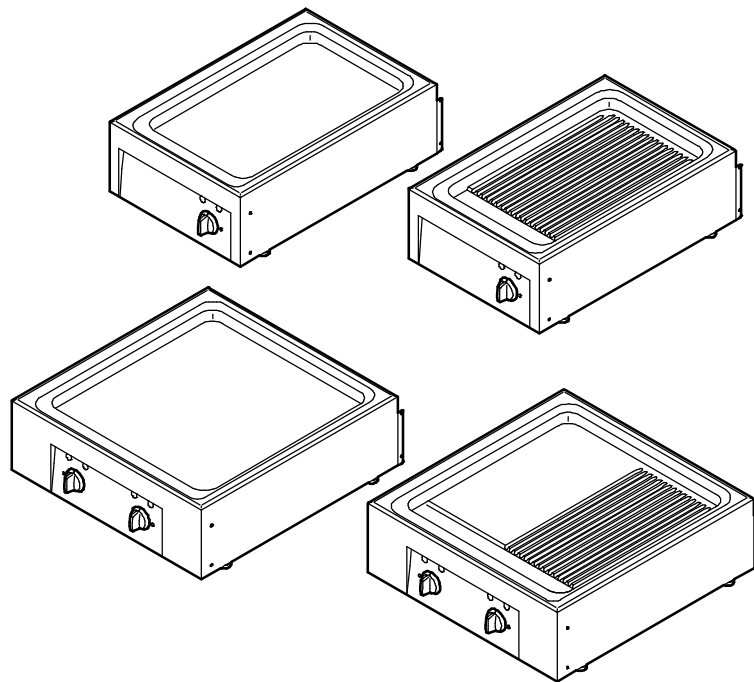


Griddle-Platte, Grill-Griddle-Platte

Griddle plate, Grill/griddle plate

Plaque Griddle, Plaque Grill-Griddle

Piastra Griddle, Piastra per grill-Griddle



Betriebsanleitung

de: Original-Betriebsanleitung

Bitte lesen Sie die Betriebsanleitung, bevor Sie das Gerät aufstellen und in Betrieb nehmen!

Operating Instructions

en: Translation of the original operating instructions

Before installing and commissioning the appliance read the operating instructions!

Mode d'emploi

fr: Traduction du mode d'emploi original

C'est pourquoi nous vous prions de lire attentivement les présentes instructions de service avant de mettre la machine en marche.

Istruzioni d'uso

it: Traduzione delle istruzioni d'uso originali

Prima di mettere in funzione l'unità, leggere attentamente le istruzioni.

de - Originalbetriebsanleitung		4	
1. Benutzerhinweise	4	6. Reinigung und Pflege	9
1.1 Hinweise zur Betriebsanleitung	4	6.1 Hinweise zu Edelstahl (Korrosionsgefahr!) .	9
1.2 Symbole vor dem Text	4	6.2 Gerät reinigen	10
1.3 Warnzeichen	4	7. Störungen und Störungsbehebung	11
1.4 Signalwörter	4	8. Technische Daten	12
1.5 Bestimmungsgemäßer Gebrauch	5	9. Aufstellen und Anschließen	13
1.6 Fehlanwendungen	5	9.1 Gerät transportieren	13
1.7 Typenschilddaten eintragen	5	9.2 Hinweise zum Aufstellort	13
2. Sicherheitshinweise	6	9.3 Tischmodelle aufstellen	14
3. Gerätebeschreibung	7	9.3.1 Geräteverbindung	14
3.1 Beschreibung der Funktionsteile	7	9.4 Elektrische Stromversorgung anschließen ..	15
4. In Betrieb nehmen	7	9.5 Einbaumodelle montieren	16
4.1 Betriebsbereitschaft herstellen	8	9.6 Zeichnung Einbau-Ausschnitte für Einbaumodelle	17
4.2 Gerät einschalten	8	10. Wartung	18
4.3 Anwendungshinweise	8	11. Altgeräte entsorgen	18
4.4 Auffangbehälter entnehmen	9		
5. Betriebsschluss	9		
en - Translation of the original operating instructions		19	
1. User information	19	6. Cleaning and Care	24
1.1 Notes about the operating instructions	19	6.1 Notes on stainless steel (risk of corrosion!) .	24
1.2 Symbols in front of the text	19	6.2 Cleaning the appliance	25
1.3 Warnings	19	7. Faults and fault rectification	26
1.4 Signal words	19	8. Technical specifications	27
1.5 Intended use	20	9. Installation and connection	28
1.6 Misuse	20	9.1 Transport the appliance	28
1.7 Enter the data on the type plate	20	9.2 Notes about the location of installation	28
2. Safety instructions	21	9.3 Installing table models	29
3. Description of the appliance	22	9.3.1 Appliance connection	29
3.1 Description of the functional components ..	22	9.4 Connect the electrical power supply	30
4. Commissioning	22	9.5 Installing built-in models	31
4.1 Getting ready for use	23	9.6 Drawing of installation cut-outs for built-in models	32
4.2 Switching on appliance	23	10. Service	33
4.3 Application instructions	23	11. Dispose of old appliance	33
4.4 Removing the collecting container	24		
5. Completion of operation	24		

fr - Traduction du mode d'emploi	34		
1. Indications pour les utilisateurs	34	6. Nettoyage et entretien	39
1.1 Informations concernant le mode d'emploi ..	34	6.1 Remarques relatives à l'acier inoxydable (risques de corrosion !)	39
1.2 Symboles placés avant le texte	34	6.2 Nettoyage de l'appareil	40
1.3 Avertissement	34	7. Pannes et dépannage	41
1.4 Termes de signalisation	34	8. Données techniques	42
1.5 Utilisation conforme	35	9. Installation et branchement	43
1.6 Erreurs d'utilisation	35	9.1 Transport de l'appareil	43
1.7 Caractéristiques de la plaque signalétique .	35	9.2 Remarques relatives au lieu d'installation ..	43
2. Consignes de sécurité	36	9.3 Mise en place des modèles pour table	44
3. Description de l'appareil	37	9.3.1 Fixation des appareils	44
3.1 Description des éléments fonctionnels	37	9.4 Raccordement à l'alimentation en courant électrique	45
4. Mise en service	37	9.5 Montage des modèles intégrés	46
4.1 Préparation pour la mise en service	38	9.6 Schéma des découpes pour les modèles à encastrer	47
4.2 Mise en marche de l'appareil	38	10. Entretien	48
4.3 Consignes d'utilisation	38	11. Elimination des appareils usagés	48
4.4 Retrait du bac collecteur	39		
5. Fin de service	39		

it - Traduzione delle istruzioni d'uso originali	49		
1. Istruzioni per l'utente	49	5. Spegnimento	54
1.1 Avvertenze sulle istruzioni d'uso	49	6. Pulizia e manutenzione	54
1.2 Simboli utilizzati nel testo	49	6.1 Informazioni sull'acciaio inox (pericolo di corrosione!)	54
1.3 Simbolo di pericolo	49	6.2 Pulizia dell'unit	55
1.4 Parole chiave	49	7. Problemi e risoluzione dei problemi	56
1.5 Utilizzo regolamentare	50	8. Dati tecnici	57
1.6 Usi non conformi	50	9. Installazione e allacciamento	58
1.7 Registrazione dei dati riportati sulla targhetta identificativa	50	9.1 Trasporto dell'unit	58
2. Informazioni in materia di sicurezza	51	9.2 Avvertenze sul luogo di installazione	58
3. Descrizione dell'unit	52	9.3 Installazione dei modelli da tavolo	59
3.1 Descrizione delle parti funzionali	52	9.3.1 Allacciamento dell'unit	59
4. Messa in funzione	52	9.4 Allacciamento elettrico	60
4.1 Operazioni preliminari alla messa in funzione	53	9.5 Montaggio dei modelli da incasso	61
4.2 Accensione dell'unit	53	9.6 Disegno dei ritagli per i modelli da incasso .	62
4.3 Avvertenze d'uso	53	10. Manutenzione	63
4.4 Rimozione della vasca	54	11. Smaltimento di apparecchi fuori uso	63

1. Benutzerhinweise

Danke, dass Sie sich für ein Produkt der Firma SALVIS entschieden haben. Es ist uns ein großes Anliegen, dass Sie viel Freude, Arbeitserleichterung und einen hohen Nutzen mit den Produkten der Firma SALVIS haben.

1.1 Hinweise zur Betriebsanleitung

Lesen Sie die Betriebsanleitung sorgfältig durch, bevor Sie das Gerät in Betrieb nehmen.

Die Betriebsanleitung enthält wichtige Hinweise für die ordnungsgemäße Bedienung, Aufstellung und Installation. Beachten Sie insbesondere die Hinweise zum sicheren Gebrauch.

Bewahren Sie, die dem Gerät beiliegenden Dokumente, immer griffbereit auf und geben Sie diese mit dem Gerät weiter.

Sorgen Sie als Betreiber dafür, dass die Betriebsanleitung dem beauftragten Personal zugänglich ist.

1.2 Symbole vor dem Text

☞ Sie werden zu einer Handlung aufgefordert.

- Aufzählung, Auflistung
- Hinweise, Funktionsabläufe



Info! Hinweise mit besonders nützlichen Informationen und Tipps

1.3 Warnzeichen



Warnung vor
Gefahrenstelle



Warnung vor gefährlicher
elektrischer Spannung



Warnung vor heißer
Oberfläche

1.4 Signalwörter

GEFAHR

Warnt vor lebensgefährlichen Personenschäden.

WARNUNG

Warnt vor schweren Personenschäden.

VORSICHT

Warnt vor leichten bis mittelschweren Personenschäden.

ACHTUNG

Warnt vor Sachschäden.

1.5 Bestimmungsgemäßer Gebrauch

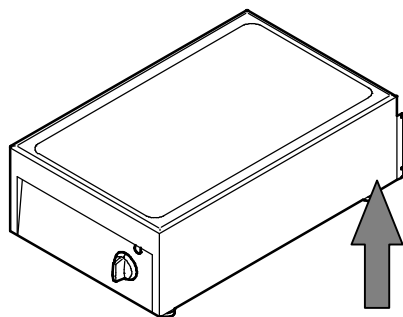
Das Gerät darf nur für die Zubereitung von Speisen verwendet werden! Für alles Kurzgebratene, z. B. Steaks, Schnitzel, Filets, Fisch, Pfannkuchen, Pilzpfannen usw.

- Das Gerät dient zur gewerblichen Nutzung und darf nur betrieben werden
 - von eingewiesenem geschultem Personal,
 - wenn das Gerät beaufsichtigt wird,
 - für den nach Betriebsanleitung vorgesehenen Zweck.
- Eine andere oder darüber hinaus gehende Benutzung gilt als nicht bestimmungsgemäß.
- Für Schäden durch nicht bestimmungsgemäßen Gebrauch haftet allein der Benutzer.
- Jede missbräuchliche Verwendung des Gerätes führt zum Erlöschen der Gewährleistung und allgemeinen Haftung des Herstellers.
- Änderungen an diesem Gerät sind verboten.

1.6 Fehlanwendungen

- Mit dem Gerät darf nicht frittiert werden!
- Das Gerät nicht als Ablage und Abstellfläche verwenden!
- Das Gerät darf nicht zum Erwärmen, Trocknen und Lagern von Gegenständen und nicht zum Schmelzen von Werkstoffen verwendet werden!
- Das Gerät darf nicht zum Beheizen von Räumen verwendet werden!
- Das Gerät darf nicht benutzt werden von
 - Kindern,
 - Personen mit eingeschränkten physischen, sensorischen oder geistigen Fähigkeiten,
 - ungeschultem Personal.

1.7 Typenschilddaten eintragen



Typenschild

Tragen Sie vor der Aufstellung des Gerätes die Typenschilddaten in die nachfolgenden Zeilen ein. Bitte geben Sie diese Daten an, wenn Sie eine Serviceleistung für das Gerät benötigen. Dies trägt zu einer schnelleren Bearbeitung Ihrer Fragen bei.

Typ und Artikelnummer:

Seriennummer (S.Nr.):

Fertigungsdatum (Baujahr):

2. Sicherheitshinweise



GEFAHR! Ermittlung und Beurteilung von Gefährdungen nach dem Arbeitsschutzgesetz

- Nach dem Arbeitsschutzgesetz hat der Arbeitgeber zu beurteilen, welche Gefährdungen für die Beschäftigten mit der Arbeit verbunden sind und welche Maßnahmen des Arbeitsschutzes erforderlich sind. Beachten Sie hierzu die Hinweise der Berufsgenossenschaft für gewerbliche Küchen!
- Der Arbeitgeber muss die persönlichen Schutzausrüstungen benennen und bereitstellen.



WARNUNG! Verletzungsgefahr

- Verbrühungsgefahr durch spritzendes heißes Speiseöl oder Speisefett! Deshalb kein Wasser in erhitztes Speiseöl oder Speisefett hinzugeben.
- Verbrühungsgefahr durch heißen aufwallenden Dampf, beim Hinzugeben von Wasser auf die aufgeheizte Bratfläche.
- Während des Betriebes ist das Gerät heiß!
- Der Auffangbehälter ist heiß! Auffangbehälter nicht zu hoch befüllen! Zum Entnehmen des Auffangbehälters wasserdichte, vor Verbrennung schützende Handschuhe tragen!



GEFAHR! Feuergefahr, Brandbekämpfung

- Mit dem Gerät darf nicht frittiert werden!
- Zur Bekämpfung eines Brandes müssen zugelassene Feuerlöscher für Speiseöl- und Fettbrände vorhanden sein.

ACHTUNG! Beschädigungsgefahr

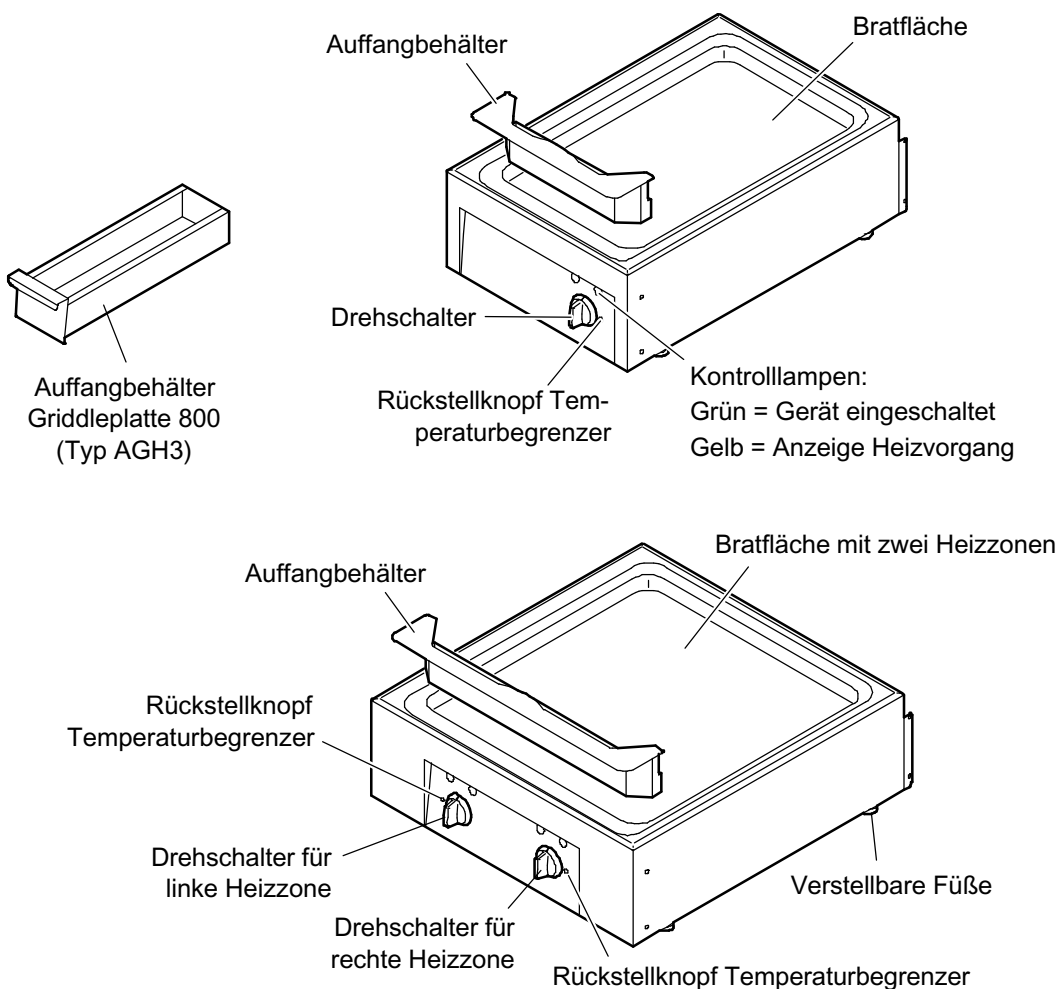
- Das Gerät nicht als Ablage und Abstellfläche verwenden!
- Verformung und Beschädigung der Bratfläche! Vermeiden Sie schockartiges Abkühlen der Bratfläche! Deshalb keine großen Wassermengen oder Eis auf die aufgeheizte Bratfläche geben! Stoßen oder schlagen Sie nicht mit Arbeitsgeräten wie z. B. Reinigungsschaber oder Bratenwender auf die Bratfläche oder auf das Gerät. Verwenden Sie nur Bratenwender und Reinigungsschaber mit abgerundeten Ecken und Kanten!
- Keine Töpfe, Pfannen oder ähnliches auf die Bratfläche stellen!
- Das Gerät nicht mit Wasserleitungsschlauch, Hochdruckreiniger, Dampf-Hochdruckreiniger oder Dampfreiniger abspritzen bzw. reinigen!
- Frontblenden und Geräteverkleidungen nicht mit Schaumreiniger einsprühen! Der Schaumreiniger dringt in kleinste Ritzen und zerstört Bauteile im Gerät!
- Wenn Sie Betriebsstörungen nicht anhand Seite 11 Kapitel 7. "Störungen und Abhilfe" beseitigen können, das Gerät ausschalten und den autorisierten Kundendienst benachrichtigen.
- Nach längeren Stillstandszeiten das Gerät durch einen autorisierten Kundendienst auf Funktionstüchtigkeit überprüfen lassen.

3. Gerätebeschreibung

Funktionsweise

- Die Wärmezufuhr erfolgt über elektrische Heizkörper unter der Bratfläche.
- Die Heizkörper sind thermostatisch geregelt.
- Das Gerät verfügt, in Abhängigkeit der Gerätegröße, über eine oder zwei getrennt regelbare Heizzonen.
- Bei Überhitzung, zum Beispiel durch ein Bauteildefekt, erfolgt ein Abschalten durch den Sicherheitstemperatur-Begrenzer.

3.1 Beschreibung der Funktionsteile

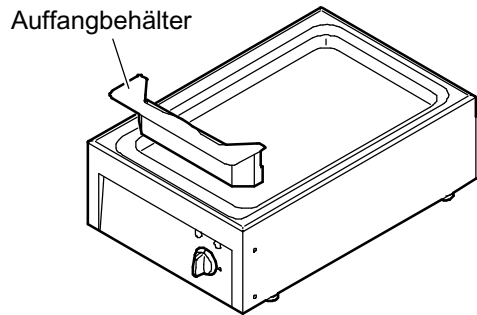


4. In Betrieb nehmen

Für einen ordnungsgemäßen Betrieb muss das Gerät fachgerecht angeschlossen werden. Die Daten der bauseitigen elektrischen Anschlusswerte müssen mit den Anschlusswerten des Gerätes übereinstimmen! Aufstellen und Anschließen siehe Seite 13 Kapitel 9.

- ☞ Das Gerät vor der Erstinbetriebnahme mit fettlösendem Reinigungsmittel säubern.
- Reinigung siehe Seite 9 Kapitel 6.

4.1 Betriebsbereitschaft herstellen



- ☞ Auffangbehälter einsetzen.
- ☞ Frisches Speisefett oder Speiseöl nach Bedarf auf die Bratfläche geben und verteilen.

4.2 Gerät einschalten

	<p>VORSICHT! Heiße Oberflächen, heiße Gegenstände! Verbrennungsgefahr!</p> <ul style="list-style-type: none"> ☞ Schutzhandschuhe tragen! ☞ Topflappen verwenden! ☞ Mit entsprechender Vorsicht vorgehen!
--	--

	<p>WARNUNG! Verbrühungsgefahr!</p> <p>Spritzendes heißes Speiseöl oder Speisefett!</p> <ul style="list-style-type: none"> • Kein Wasser zu erhitztem Speiseöl oder Speisefett hinzugeben! <p>Plötzlich aufsteigender heißer Dampf!</p> <ul style="list-style-type: none"> • Beim Hinzugeben von Wasser auf die aufgeheizte Bratfläche, mit entsprechender Vorsicht vorgehen!
--	---

- ☞ Mittels Drehschalter das Gerät einschalten und gewünschte Temperatur einstellen.
 - Die Kontrollampen leuchten.
 - Die gelbe Kontrollampe erlischt, wenn die eingestellte Temperatur erreicht ist.

4.3 Anwendungshinweise




- Verwenden Sie 100% pflanzliche Fette oder Öle, mit hoher Hitzebeständigkeit.
- Verschmutztes Fett oder Öl rechtzeitig wechseln, da es leichter entzündbar ist.
- Überschüssige Feuchtigkeit vom Bratgut entfernen.
- Nur Bratenwender verwenden, die keine Kratzer verursachen.

Anwendung

- Fettarmes Garen von paniertem Fleisch und Fisch, Geflügel, Bratkartoffeln, gebratene Rindslende (Chateaubriand).
- Einsatz als Bratplatte für alles Kurzgebratene, wie beispielsweise Steaks, Schnitzel, Filets, Fisch, Pfannkuchen, Pilzpfannen, usw.
- Steaks, Koteletts, Würste oder Paniertes können gleichzeitig gebraten werden.

4.4 Auffangbehälter entnehmen

	<p>VORSICHT! Heiße Oberflächen, heiße Flüssigkeiten! Verbrennungsgefahr! Verbrühungsgefahr, wenn der Auffangbehälter mit heißer Flüssigkeit gefüllt ist! Verbrennungsgefahr beim Anfassen oder beim Überschappen von heißen Flüssigkeiten!</p> <ul style="list-style-type: none"> ☞ Wasserfeste Schutzhandschuhe tragen! ☞ Mit entsprechender Vorsicht vorgehen!
---	--

5. Betriebsschluss

- ☞ Drehschalter auf 0-Stellung drehen.
 - Die Kontrolllampen erlöschen.
- ☞ Das Gerät reinigen, siehe nachfolgendes Kapitel 6. "Reinigung und Pflege".
- ☞ Elektrischen Hauptschalter vor dem Gerät abschalten oder Netzstecker ausstecken.

6. Reinigung und Pflege


ACHTUNG!

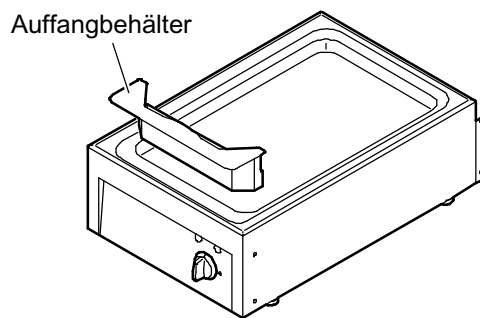
- Keine ätzenden Reiniger auf Bedienblende und Drehschalter bringen!
- Das Gerät nicht mit Wasserleitungsschlauch, Hochdruckreiniger, Dampf-Hochdruckreiniger oder Dampfreiniger abspritzen bzw. reinigen!
- Gebrauchsanweisung der Reinigungsmittelhersteller beachten!
- Keine scheuernden Putzmittel und beschädigte Reinigungsschaber verwenden! Sie erzeugen Kratzer.
- Edelstahl darf nicht längere Zeit mit konzentrierten Säuren, Essigessenz, Kochsalzlösung, Senf, Würzmischungen in Kontakt kommen, weil sonst die Schutzschicht angegriffen wird. Edelstahlfächen nach Gebrauch klarspülen und trockenreiben.

6.1 Hinweise zu Edelstahl (Korrosionsgefahr!)

- Bitte beachten Sie! Auch hochwertiger Edelstahl kann durch unsachgemäße Behandlung korrodieren. Salz, Säuren, Chlor, Jod und Rückstände von Speisen zerstören die Schutzschicht und können auch bei hochwertigem Edelstahl zu Korrosion und Lochfraß führen!
- Die Oberfläche des Edelstahls bildet nach einer Beschädigung wieder eine Schutzschicht, aber nur wenn Luft oder sauerstoffreiches Wasser auf die Oberfläche einwirken kann.
- Wenn Rückstände wie z. B. Kalk, Eiweiß oder Stärke nicht vollständig beseitigt werden, verhindert dies, dass Luft oder sauerstoffreiches Wasser an die Edelstahloberfläche gelangt. Es kann sich somit keine Schutzschicht mehr bilden und es entsteht Korrosion z. B. Lochfraß, auch bei hochwertigem Edelstahl. Reinigen Sie deshalb gründlich, so dass nach der Reinigung keine Rückstände mehr anhaften.

6.2 Gerät reinigen

	<p>VORSICHT! Heiße Oberflächen, heiße Flüssigkeiten! Verbrennungsgefahr! Verbrühungsgefahr, wenn der Auffangbehälter mit heißer Flüssigkeit gefüllt ist! Verbrennungsgefahr beim Anfassen oder beim Überschwappen von heißen Flüssigkeiten!</p> <ul style="list-style-type: none"> ☞ Wasserfeste Schutzhandschuhe tragen! ☞ Mit entsprechender Vorsicht vorgehen!
---	---



- ☞ Gerät ausschalten und abkühlen lassen.
- ☞ Auffangbehälter entleeren und einsetzen.
- ☞ Warmes Wasser in die Bräterwanne einfüllen. Spülmittel und Essigreiniger hinzugeben und mit einer Reinigungsbürste oder mit einem Edelstahl-Topfreiniger reinigen.

Eingebrannte Speisen lösen

- ☞ Reinigungslösung kurz erhitzen/aufkochen lassen, dabei mit einer Bürste die eingebrannten Speisen lösen.

Reinigen

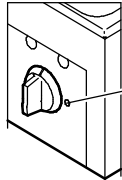
- ☞ Dunkle Flecken auf der Oberfläche mit Essigreiniger und Edelstahl-Topfreiniger entfernen.
- ☞ Bratfläche mit lebensmittelechter Pflegeemulsion oder Speiseöl einölen. Die Pflegeemulsion oder das Speiseöl gleichmäßig mit einem Küchentuch verteilen.

Edelstahlflächen reinigen

- ☞ Edelstahlflächen mit fettlösendem Reinigungsmittel oder Spezial-Edelstahlpflegemittel reinigen.
- ☞ Die gereinigten Flächen gründlich mit klarem Wasser abwaschen oder abspülen und mit weichem Lappen trockenreiben.

7. Störungen und Störungsbehebung

Sollten an diesem Gerät Störungen auftreten, so überprüfen Sie diese bitte anhand folgender Tabelle:

Störung	Mögliche Ursache	Maßnahme
Nach dem Einschalten leuchtet die Netz-Kontrollleuchte nicht.	Bauseitigen Hauptschalter vor dem Gerät nicht eingeschaltet.	Hauptschalter einschalten.
	Die gesamte Stromversorgung fehlt.	Energieversorgungsunternehmen benachrichtigen.
	Die bauseitige Netzsicherung hat abgeschaltet.	Eventuelle Fehler im Gerät vom autorisierten Kundendienst überprüfen lassen. Netzsicherung wieder einschalten.
Das Gerät ist eingeschaltet, heizt aber nicht.	Der Sicherheitstemperaturbegrenzer hat abgeschaltet.	Eventuelle Fehler im Gerät vom autorisierten Kundendienst überprüfen lassen. Temperaturbegrenzer rückstellen.  <p>Rückstellknopf Temperaturbegrenzer</p>

Falls Sie die Störung nicht beseitigen können,

- das Gerät ausschalten und vom Elektro-Netz trennen,
- Gehäuse nicht öffnen,
- den autorisierten Kundendienst benachrichtigen.

8. Technische Daten

	Grill-Platte schmal Griddle-Platte schmal	Grill-Platte breit Griddle-Platte breit Grill-Griddle-Platte breit
Artikel-Nr.		
AHH2 BI371804, BI371965, BI371814, BI371906, BI373115, BI373117, BI373120, BI373122 BHH2 BI371805, BI371966, BI371815, BI371907, BI373116, BI373118, BI373121, BI373123 AGH1 BI371800, BI371810, BI371902, BI373125, BI373130, BI373132 BGH1 BI371801, BI371811, BI371903, BI373126, BI373131, BI373133 AGH2 BI371802, BI371960, BI371812, BI371904, BI373135, BI373137, BI373140, BI373142 BGH2 BI371803, BI371961, BI371813, BI371905, BI373136, BI373138, BI373141, BI373143 AGH3 BI372100, BI373147 (2x4,2 kW - 400V 3N 50/60 Hz - 3x16 A, 780x615x208-218 mm, 69 kg) BGH3 BI372101, BI373148 (2x4,2 kW - 400V 3N 50/60 Hz - 3x16 A, 780x615x208-218 mm, 69 kg) AGG1 BI371848, BI371953, BI371955, BI373145, BI373150, BI373152 BGG1 BI371935, BI371954, BI371956, BI373146, BI373151, BI373153 AGG2 BI371819, BI371970, BI371936, BI371938, BI373155, BI373157, BI373160, BI373162 BGG2 BI371808, BI371971, BI371937, BI371939, BI373156, BI373158, BI373161, BI373163		
Gesamtanschlusswert	4 kW	8 kW (2x4 kW)
kW - Spannung - Absicherung	4 kW - 400V 2 50/60Hz - 2x16 A 3,65 kW - 230V 2 50/60Hz - 2x16 A 3,65 kW - 230V 1N 50/60Hz - 16 A	8 kW - 400V 3 50/60Hz - 3x20 A 7,3 kW - 400V 3N 50/60Hz - 3x16 A 7,3 kW - 230V 3 50/60Hz - 3x32 A 7,3 kW - 230V 1N 50/60Hz - 32 A 8,4 kW - 400V 3N 50/60 Hz - 3x16 A
Wärmeabgabe sensibel	1,32 kW	2,64 kW
Wärmeabgabe latent	1,60 kW	3,20 kW
Dampfabgabe	2,35 kg / h	4,70 kg / h
Länge / Tiefe / Höhe	380 x 615 x 208-218 mm	580 x 615 x 208-218 mm
Gewicht ca.	ca. 28 kg	ca. 47 kg
Schutzgrad gegen Wasser	IP X4	
Gerätegeräusch	< 70dB (A)	

Technische Änderungen vorbehalten!

9. Aufstellen und Anschließen

- Beachten Sie die örtlichen küchentechnischen Vorschriften.
- Die Installationen müssen nach den Montageanweisungen des Herstellers und nach den anerkannten Regeln der Technik durchgeführt werden.
- Die hier aufgeführten Aufstell- und Montagearbeiten dürfen nur durch Montage-Fachpersonal ausgeführt werden!
- Beachten Sie die Sicherheitshinweise!

9.1 Gerät transportieren

- Gewicht des Gerätes beachten.

☞ Transportieren Sie das Gerät mit geeigneten Transporthilfen oder Hubwagen.

9.2 Hinweise zum Aufstellort

- Ausreichend Freiraum über dem Gerät berücksichtigen! Es dürfen sich keine Regale über dem Gerät befinden oder bewegliche Schwenkvorrichtungen über das Gerät geschwenkt werden können!
- Ausreichend Bewegungsflächen für die Bedienung berücksichtigen! Auch so, dass während dem Hantieren am Gerät keine Gefährdung durch versehentliches Anstoßen an Personen erfolgt.
- Wird das Gerät im Kundenbereich betrieben, muss ein entsprechender Schutz angebracht werden, so dass der Kunde nicht mit dem Gerät in Berührung kommen kann.
- Beachten Sie die Arbeitssicherheitsinformationen der Berufsgenossenschaft zu Fritteusen! Die Füllmengen werden addiert, wenn mehrere Fritteusen nebeneinander aufgestellt werden. Dies erfordert eventuell besondere Brandschutzvorkehrungen!
- Fritteusen und Bräter nicht unter einer Sprinkleranlage aufstellen!
- Wasserbad, Kocher, Pastakocher nicht neben Fritteusen aufstellen! Mindestabstand von 900 mm einhalten oder eine Spritzschutzeinrichtung (Abweisblech) mit einer Mindesthöhe von 350 mm installieren.
- Bei Induktionsgeräten: Die angesaugte Luft darf nicht fetthaltig und nicht wärmer als 40°C sein.
- Induktionsgeräte nicht über wärmeabstrahlende Geräte, wie zum Beispiel über Backofen oder Wärmeschränke aufstellen.
- Das Gerät darf im Freien nur mit Überdachung und ausreichendem Windschutz betrieben werden. Das Gerät und die Anschlusskabel vor Feuchtigkeit schützen!

9.3 Tischmodelle aufstellen

Aufstellen

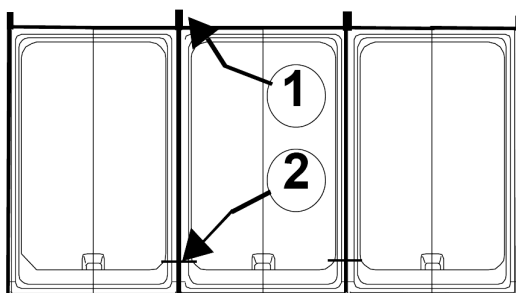
- waagrecht und erschütterungsfrei,
- unter einer Absaughaube mit Flammenschutzfiltern,
- nicht auf beheizte Flächen,
- nicht auf brennbare Flächen,
- nicht an brennbare Wände.
- nicht über wärmeabstrahlende Geräte, wie zum Beispiel über Backofen oder Wärmeschränke.

☞ Schutzfolien am Gerät abziehen. Kleberückstände mit Reinigungs- oder Waschbenzin entfernen.

☞ Gerät mittels Schraubfüßen waagrecht ausrichten.


☞ Bei Einzel-Aufstellung von Geräten auf schmalen Tischen oder Unterbauten: Das Gerät und den Tisch oder Unterbau gegen Umkippen und Verschieben sichern, z. B. durch Festschrauben an der Wand am Boden.

9.3.1 Geräteverbindung



- Geräte können mittels Schrauben bündig aneinander geschraubt werden (Abbildung Position 1 und 2).

9.4 Elektrische Stromversorgung anschließen

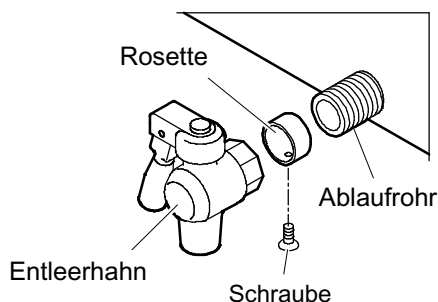
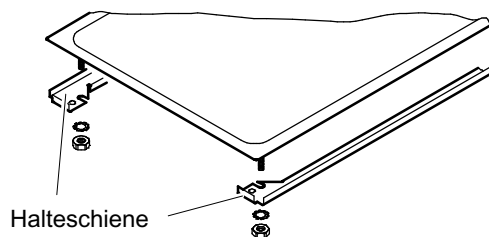
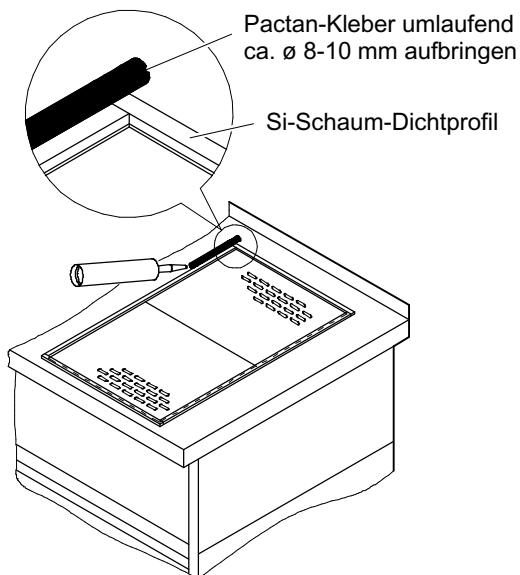
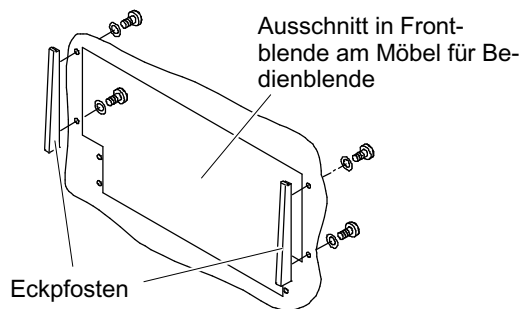
	<p>GEFAHR! Gefährliche elektrische Spannung!</p> <p>Gefahr durch Stromschlag mit möglicher schwerer Körperverletzung oder Tod als Folge!</p> <ul style="list-style-type: none"> • Elektro-Installationen dürfen nur durch den autorisierten Kundendienst oder Elektro-Fachmann durchgeführt werden! <p>☞ Gerät spannungsfrei schalten und gegen Wiedereinschalten sichern!</p>
---	--

- Der Elektroanschluss muss nach den geltenden Bestimmungen VDE 0100 und den Bestimmungen der jeweils zuständigen Energieversorgungsunternehmen vorgenommen werden.
- Die bewegliche Netzanschlussleitung muss mindestens nach H 07 RN-F ausgeführt sein.
- Bei Geräten mit Netzsteckern muss der Netzstecker gut zugänglich sein.
- Aus Sicherheitsgründen empfehlen wir Ihnen den Einbau eines Fehlerstrom-Schutzschalters. Wichtig bei Induktionsgeräten: Kurzzeit verzögerte allstromsensitive FI-Schutzschalter ≥ 30 mA verwenden.
- Für den elektrischen Anschluss die Daten auf dem Typenschild beachten!
- Drehschalter des Gerätes auf Aus stellen, erst dann den Netzstecker in eine ordnungsgemäß installierte Steckdose einstecken!

Bei Festanschluss

- Geräte mit ortsfester Installation (Festanschluss) in das Potentialausgleichsystem einbeziehen. Die Wirksamkeit muss nach VDE 0190 geprüft sein.
- Bei Geräten mit Festanschluss muss ein elektrischer Schalter (Hauptschalter) leicht zugänglich vorgeschaltet werden. Der Schalter muss das Gerät wirksam und allpolig vom Netz trennen. Die Kontaktöffnung muss dabei mindestens 3 mm betragen.
- Weisen Sie den Betreiber und das Bedienpersonal ein, wo sich der bauseitige elektrische Hauptschalter für das Gerät befindet, damit das Gerät bei Gefahren für den Benutzer (z. B. Brandgefahr) gefahrlos ausgeschaltet werden kann.

9.5 Einbaumodelle montieren



- Die Einbaumodelle dürfen nicht in brennbare Arbeitsplatten und Gerätegehäuse eingebaut werden.
- Die Einbaumodelle können in CNS- oder Steinplatten bis 40 mm Dicke eingebaut werden.
- Nach dem Einbau muss sichergestellt sein, dass elektrisch aktive Teile nicht mehr berührt werden können.
- Geräte nicht über Wärmequellen einbauen.

Einbau

Bedienblenden und Geräteoberteil sind vormontiert. Verbindungsleitungen nicht abziehen!

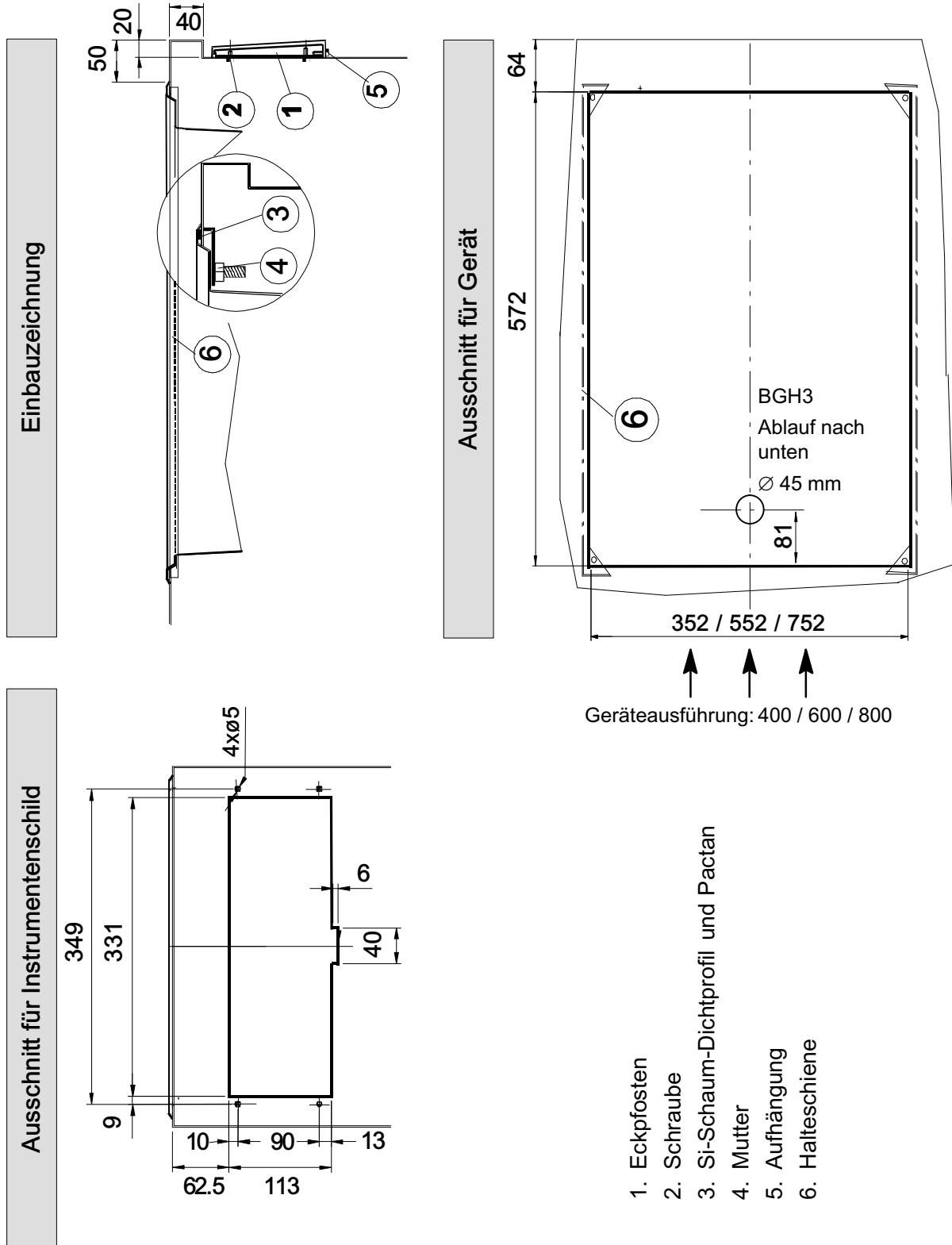
- ☞ Einbau-Ausschnitte und Befestigungsbohrungen nach Zeichnung (Seite 17 Kapitel 9.6) in Arbeitsplatte und Frontblende vornehmen.
- ☞ Eckpfosten montieren.
- ☞ Klebestellen am Geräteoberteil und auf der Arbeitsplatte entfetten.
- ☞ Si-Schaum-Dichtprofil entlang des Ausschnittes aufkleben.
 - Si-Schaum-Dichtprofil 5x3 mm selbstklebend, Artikel-Nr.: 604151.
- Das Dichtprofil verhindert, dass der Pactan-Kleber zu weit nach innen gedrückt und die Klebnaht zu breit wird.
- ☞ Entlang des Si-Schaum-Dichtprofils Pactan-Kleber aufbringen.
 - Klebeset Pactan 7076 - 150 ml (TB 77) mit Spachtel, Artikel-Nr.: 888585
 - Kartusche Pactan 7076 - 310 ml, Artikel-Nr.: 373060
- ☞ Frontblende von oben durch Arbeitsplatten-Ausschnitt, anschließend durch Frontblenden-Ausschnitt nach außen führen.
- ☞ Einbaumodul im Arbeitsplatten-Ausschnitt einsetzen, ausrichten, andrücken und mit Halteschiene befestigen.
- ☞ Überschüssiges Pactan an der Sichtseite entfernen.
- ☞ Frontblende in Eckpfosten oben einhängen, unten anlegen und festschrauben.

Geräte mit Entleerhahn


- ☞ Rosette auf Auslaufrohr schieben.
- ☞ Für Abdichtung Entleerhahn zu Gewinde, auf Auslaufrohr Loctite 510 auftragen.
- ☞ Entleerhahn auf Auslaufrohr schrauben.
- ☞ Rosette und Entleerhahn mit Schraube auf dem Auslaufrohr fixieren.

9.6 Zeichnung Einbau-Ausschnitte für Einbaumodelle

Ausschnittsabmessungen für alle Gerätetypen, mit einer Ausnahme: Nicht für Induktions-Geräte!



10. Wartung

	<p>GEFAHR! Gefährliche elektrische Spannung! Gefahr durch Stromschlag mit möglicher schwerer Körperverletzung oder Tod als Folge!</p> <ul style="list-style-type: none"> • Wartungsarbeiten an Elektrogeräten dürfen nur durch den autorisierten Kundendienst oder Elektro-Fachmann durchgeführt werden! <p>☞ Gerät spannungsfrei schalten und gegen Wiedereinschalten sichern!</p>
---	--

- Lassen Sie an diesem Gerät eine regelmäßige Inspektion und Wartung durchführen. Wartungsarbeiten sind zum Beispiel Sicherheits-, Funktions- und Dichtigkeitsprüfungen.
- Die Sicherheitseinrichtungen in Abhängigkeit der Beanspruchung, mindestens aber einmal jährlich durch einen Sachkundigen auf ordnungsgemäßen Zustand überprüfen lassen. Das Ergebnis dieser Prüfung dokumentieren und aufbewahren.
- Installations-, Wartungs- und Reparaturarbeiten dürfen nur vom autorisierten Kundendienst oder Elektro-Fachmann durchgeführt werden.
- Nur Original-Zubehör und Original-Ersatzteile verwenden!
- Wir empfehlen Ihnen einen Wartungsvertrag mit dem Kundendienst abzuschließen.

11. Altgeräte entsorgen

- Vor dem Demontieren das Gerät spannungsfrei schalten und gegen Wiedereinschalten sichern. Anschließend das Netzkabel an der Netzanschlussdose und am Gerät abklemmen.
- Altgeräte sind kein wertloser Abfall! Durch umweltgerechte Entsorgung können wertvolle Rohstoffe wiedergewonnen werden.
- Beachten Sie im Falle einer Entsorgung des Gerätes die jeweiligen gesetzlichen Vorschriften.
- Gewerbliche Elektrogeräte dürfen nicht in die kommunale Abfallentsorgung gelangen oder mit dem Hausmüll entsorgt werden.



1. User information

Thank you for deciding on a product from the company SALVIS. It is our wish that you have much pleasure, easier work with and high utilization of the products from the company SALVIS.

1.1 Notes about the operating instructions


Please read the operating instructions carefully before starting to use the appliance.

The operating instructions contain important information for correct operation, setting up and installation. In particular, observe the information about safe use.

Always keep the documents accompanying the appliance close to hand and pass these on with the appliance to any new owner.

As operating company of the appliance, make sure that the operating instructions are accessible to the assigned personnel.

1.2 Symbols in front of the text

 You are requested to carry out an action.

- Enumeration and listing
- Notes, operational sequences



Info! Notes containing particularly useful information and tips

1.3 Warnings



Warning about hazardous zones



Warning about hazardous electric voltage



Warning about hot surface

1.4 Signal words

DANGER

Warns about **danger to life** injuries to persons.

WARNING

Warns about **serious** injuries to persons.

CAUTION

Warns about **light to medium** injuries to persons.

CAUTION

Warns about **tangible** damage.

1.5 Intended use

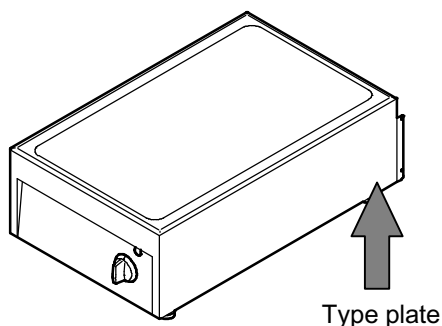
The appliance must only be used for the preparation of foodstuffs! For everything fried quickly, e. g. steaks, escalopes, fillets, fish, pancakes, mushroom ragouts etc.

- The appliance is for commercial use and may only be operated
 - by instructed trained personnel,
 - if the appliance is supervised,
 - for the purpose designated in the operating instructions.
- Any other, or extended use is considered as non-intended use.
- The user alone is responsible for damage caused by use contrary to the intended use.
- Each misuse of the appliance results in the warranty and general liability of the manufacturer becoming invalid.
- It is forbidden to modify the appliance.

1.6 Misuse

- The appliance must not be used for deep frying!
- Do not use the appliance as a storage or work surface!
- The appliance may not be used for the heating, drying and storage of objects and not for the melting of materials!
- The appliance must not be used to heat rooms!
- The appliance must not be used by
 - children,
 - persons with restricted physical, sensory or mental abilities,
 - untrained personnel.

1.7 Enter the data on the type plate



Please write the type plate data on the lines below prior to installing the appliance. Please quote these data when you require after-sales service for the appliance. This will speed up the response to your questions.

Type and item number:

Serial number (S.No.):

Production date (year of manufacture):

2. Safety instructions



DANGER! Determination and assessment of hazards in accordance with the German Health and Safety at Work Act

- According to the German Health and Safety at Work Act, the employer must assess what hazards are present for those occupied in the work and what health and safety measures are necessary. Observe the information from the employers' liability insurance association for commercial kitchens!
- The employer must specify and provide the personal protective equipment.



WARNING! Risk of injury

- Risk of scalding by spraying hot edible oil or fat! Therefore, do not add water to heated edible oil or fat.
- Risk of scalding by hot surging steam, adding water to the heated frying surface.
- The appliance is hot during use!
- The collecting container is hot! Do not fill the collecting container too high! Wear waterproof gloves to protect against burns when removing the collecting container!



DANGER! Risk of fire, fire fighting

- The appliance must not be used for deep frying!
- Approved fire extinguishers for cooking oil and fat fires must be available for fighting fires.

CAUTION! Risk of damage

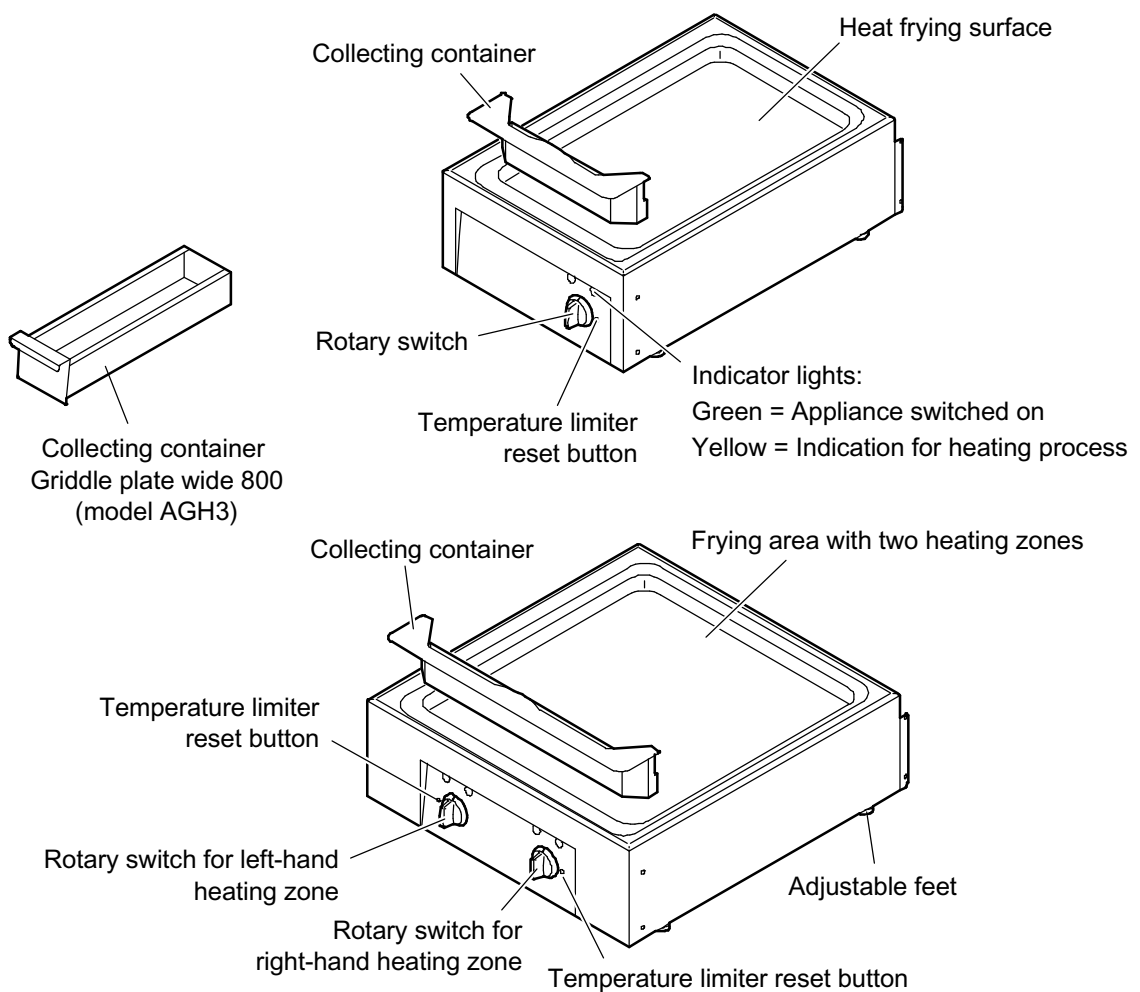
- Do not use the appliance as a storage or work surface!
- Deformation of and damage to the frying area! avoid sudden cooling of frying surface! You should therefore not pour large volumes of water or ice onto the hot griddle! Do not knock or hit the frying area or on the appliance with utensils, e.g. cleaning scrapers or turners. Use only use turners and cleaning scrapers with rounded-off corners and edges!
- Do not put pots, pans or similar items on the frying area!
- Do not spray or clean the appliance with water hoses, high pressure cleaners, high pressure steam cleaners or steam cleaners!
- Do not spray foam cleaner on front panels and appliance panels! The foam cleaner ingresses into the smallest cracks and destroys the components of the appliance!
- If you cannot rectify malfunctions using the information on page 26 chapter 7. "Malfunctions and rectification", switch off the appliance and contact the authorized customer service.
- If the appliance has not been used for some time, have an authorised customer service agent check it for correct operation.

3. Description of the appliance

Operating principle

- Supply of heat is through electrical heating elements below the frying area.
- The heating elements are thermostatically controlled.
- Depending on the size of the appliance, it has one or two separate controllable heating zones.
- In the event of overheating, for example due to a defect in a component, switching off is carried out by the safety temperature limiter.

3.1 Description of the functional components



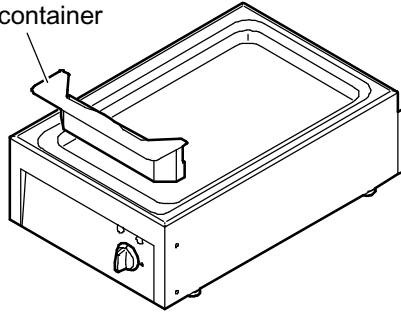
4. Commissioning

The appliance must be professionally connected before it is switched on. The on-site electrical connected loads must match the connected loads on the appliance! For setting up and connecting, see page 28, chapter 9.

- ☞ Before using the appliance for the first time, clean with a cleaning product that dissolves grease.
 - Cleaning, refer to page 24, Chapter 6.


4.1 Getting ready for use


Collecting container



- ☞ Insert the collecting container.
- ☞ Spread fresh fat or oil over the griddle as required.

4.2 Switching on appliance

	<p>CAUTION! Hot surfaces, hot objects! Risk of burning!</p> <ul style="list-style-type: none"> ☞ Wear protective gloves! ☞ Use pot holders! ☞ Exercise appropriate caution!
---	---

	<p>WARNING! Scalding hazard! Spraying hot edible oil or fat!</p> <ul style="list-style-type: none"> • Do not add water to heated edible oil or fat! <p>Sudden rising hot vapour!</p> <ul style="list-style-type: none"> • Proceed with the appropriate caution when adding water to the heated frying surface!
--	---

- ☞ Switch on the appliance using the rotary switch and set the required temperature.
 - The indicator lights illuminate.
 - The yellow indicator light goes off when the temperature set is attained.

4.3 Application instructions




- Use 100% vegetable fats or oils with high heat resistance.
- Change old fat or oil in good time as it ignites fairly easily.
- Remove excess moisture from the food to be fried.
- Use only non-scratch turners.

Applications

- low-fat cooking of meat and fish in breadcrumbs, poultry, fried potatoes and fried loin of beef (Châteaubriand).
- Use as a griddle for everything you would fry quickly, such as steaks, escalopes, fillets, fish, pancakes, mushroom ragouts, etc.
- Steaks, chops, sausages or crumbed items can be fried at the same time.

4.4 Removing the collecting container

	<p>CAUTION! Hot surfaces, hot liquids!</p> <p>Risk of burning! Risk of scalding if the collecting container is filled with hot liquid! Risk of burning if touching or hot liquids spill over!</p> <ul style="list-style-type: none">☞ Wear waterproof protective gloves!☞ Exercise appropriate caution!
---	---

5. Completion of operation

- ☞ Turn rotary switch to the 0 position.
 - The indicator lights go out.
- ☞ Clean the appliance - see the following 6. "Cleaning and Care" chapter.
- ☞ Switch off the electric main switch upstream of the appliance, or disconnect the mains plug.

6. Cleaning and Care

CAUTION!

- Do not apply any caustic cleaners to the control panel or rotary switches!
- Do not spray or clean the appliance with water hoses, high pressure cleaners, high pressure steam cleaners or steam cleaners!
- Follow the instructions supplied by the manufacturer of the cleaning product!
- Do not use any scouring cleaning product or damaged cleaning scrapers! These cause scratches.
- Stainless steel may not come into prolonged contact with concentrated acids, essence of vinegar, salt solution, mustard or spice mixtures. Prolonged contact with these substances will damage the protective coating. Rinse stainless steel surfaces clean and rub them dry after use.

6.1 Notes on stainless steel (risk of corrosion!)

- Please note! Even high-quality stainless steel can corrode if handled improperly. Salt, acids, chlorine, iodine and food residues destroy the protective coating and can result in corrosion and pitting, also with high-quality stainless steel!
- The stainless steel surface forms a new protective layer after damage, but only if air or oxygen-rich water has time to react with the surface.
- If residues, e.g. lime, protein or starches are not completely removed, it prevents air or oxygen-rich water from getting to the stainless steel surface. A protective coating cannot be formed and this causes corrosion e.g. pitting damage, even on high-quality steel. Therefore, clean thoroughly to prevent residues from sticking.

6.2 Cleaning the appliance

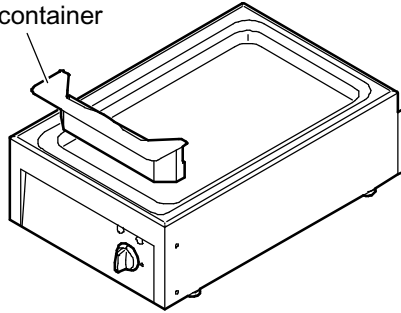


CAUTION! Hot surfaces, hot liquids!

Risk of burning! Risk of scalding if the collecting container is filled with hot liquid! Risk of burning if touching or hot liquids spill over!

- ☞ Wear waterproof protective gloves!
- ☞ Exercise appropriate caution!

Collecting container



- ☞ Turn off appliance and let it cool down.
- ☞ Empty the collecting container and replace.
- ☞ Pour warm water into the roasting pan. Add rinsing agent and vinegar cleaner and clean with a cleaning brush or with a stainless steel pan cleaner.

Release burnt-in food

- ☞ Briefly heat the cleaning solution or allow to boil, thereby, release the burnt-in food using a brush.

Cleaning

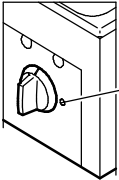
- ☞ Remove dark spots on the surface with vinegar cleaner and stainless steel pan cleaner.
- ☞ Apply food quality maintenance emulsion or edible oil to the frying area. Use a kitchen towel and uniformly distribute the maintenance emulsion or edible oil.

Clean stainless steel surfaces

- ☞ Clean stainless steel surfaces with grease-dissolving cleaner or a special stainless steel cleaner.
- ☞ Wash or rinse the cleaned surfaces thoroughly with clean water and dry with a soft cloth.

7. Faults and fault rectification

Check any faults in the appliance against the following table:

Fault	Possible cause	Action
The mains indicator light does not illuminate after switching on.	Main switch in building not switched on before switching on the appliance.	Turn on main switch.
	There is no power supply at all.	Inform the power supply company.
	Mains fuse on site has tripped.	Possible faults on the appliance must be checked by an authorised Customer Service agent. Reset the circuit breaker.
The appliance is switched on but does not heat up.	The safety temperature limiter has tripped.	<p>Possible faults on the appliance must be checked by an authorised Customer Service agent. Resetting the temperature limiter.</p>  <p>Temperature limiter reset button</p>

If you cannot remedy the fault,

- switch off the appliance and disconnect from the mains,
- do not open the housing,
- contact the authorised Customer Service agent.

8. Technical specifications

	Grill plate narrow Griddle plate narrow	Grill plate wide Griddle plate wide Grill/griddle plate wide
Item No.		
AHH2 BI371804, BI371965, BI371814, BI371906, BI373115, BI373117, BI373120, BI373122 BHH2 BI371805, BI371966, BI371815, BI371907, BI373116, BI373118, BI373121, BI373123 AGH1 BI371800, BI371810, BI371902, BI373125, BI373130, BI373132 BGH1 BI371801, BI371811, BI371903, BI373126, BI373131, BI373133 AGH2 BI371802, BI371960, BI371812, BI371904, BI373135, BI373137, BI373140, BI373142 BGH2 BI371803, BI371961, BI371813, BI371905, BI373136, BI373138, BI373141, BI373143 AGH3 BI372100, BI373147 (2x4,2 kW - 400V 3N 50/60 Hz - 3x16 A, 780x615x208-218 mm, 69 kg) BGH3 BI372101, BI373148 (2x4,2 kW - 400V 3N 50/60 Hz - 3x16 A, 780x615x208-218 mm, 69 kg) AGG1 BI371848, BI371953, BI371955, BI373145, BI373150, BI373152 BGG1 BI371935, BI371954, BI371956, BI373146, BI373151, BI373153 AGG2 BI371819, BI371970, BI371936, BI371938, BI373155, BI373157, BI373160, BI373162 BGG2 BI371808, BI371971, BI371937, BI371939, BI373156, BI373158, BI373161, BI373163		
Total connected load	4 kW	8 kW (2x4 kW)
kW - voltage - fuse	4 kW - 400V 2 50/60Hz - 2x16 A 3.65 kW - 230V 2 50/60Hz - 2x16 A 3.65 kW - 230V 1N 50/60Hz - 16 A	8 kW - 400V 3 50/60Hz - 3x20 A 7.3 kW - 400V 3N 50/60Hz - 3x16 A 7.3 kW - 230V 3 50/60Hz - 3x32 A 7.3 kW - 230V 1N 50/60Hz - 32 A 8,4 kW - 400V 3N 50/60 Hz - 3x16 A
Thermal output, sensitive	1.32 kW	2.64 kW
Thermal output, latent	1.60 kW	3.20 kW
Steam output	2.35 kg/h	4.70 kg/h
Length / depth / height	380 x 615 x 208-218 mm	580 x 615 x 208-218 mm
Weight approx.	approx. 28kg	approx. 47 kg
Degree of protection against water	IP X4	
Appliance noise level	< 70dB (A)	

We reserve the right to make technical changes!

9. Installation and connection

- Please observe the local kitchen regulations.
- Installation work must be carried out in accordance with the manufacturer's assembly instructions and in accordance with accepted technical regulations.
- The installation and assembly tasks listed here must only be carried out by assembly specialists!
- Observe the safety instructions!

9.1 Transport the appliance

- Note the weight of the appliance.

 Transport the appliance using suitable transport equipment or lift truck.

9.2 Notes about the location of installation

- Make sure that there is sufficient free space above the appliance! There must be no shelves or moveable swivelling equipment above the appliance that could be pivoted over the appliance!
- Make sure that there is sufficient area for movement to operate the appliance! Also that there is no risk of inadvertent impact with persons when handling the appliance.
- If the appliance is operated in the customer area, appropriate protection must be installed so that the customer cannot come into contact with the appliance.
- Observe the health and safety information supplied by the employers' liability insurance association for deep fat fryers! Capacities are added together if a number of deep fat fryers are installed next to one another. This may require precautions regarding fire protection!
- Do not setup deep fat fryers and roasting pans below a sprinkler system!
- Do not install water bath, cooker, pasta cooker near deep fat fryers! Keep a minimum distance of 900 mm or install a splash guard (sheet metal deflector) with a minimum height of 350 mm.
- For induction appliances: The air sucked in must not be greasy and may not be warmer than 40°C.
- Do not install induction appliances above heat radiating appliances, for example, above baking oven or heat cabinets.
- The appliance may only be operated outdoors if in a covered area and with sufficient wind protection. Protect the appliance and the connection cable against moisture!

9.3 Installing table models

Setup

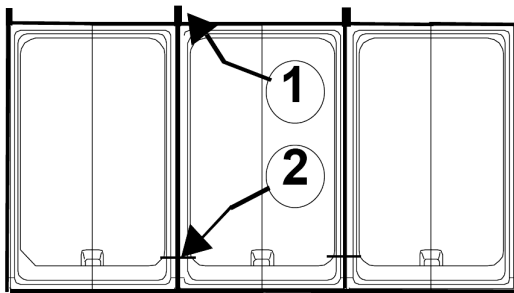
- horizontally and vibration free,
- under an extraction hood with flame-retardant filters,
- not on heated surfaces,
- not on flammable surfaces,
- not against flammable walls.
- not above heat radiating appliances, for example, above baking oven or heat cabinets.

☞ Remove protective film from appliance. Remove residual adhesive with cleaner or benzene.

☞ Use the screw feet and align the appliance horizontally.


☞ For standalone setup of appliances on narrow tables or base structures: Prevent the appliance and the table or substructure from tipping over and displacement, e.g. by screwing it to the wall or ground.

9.3.1 Appliance connection



- Appliances can be connected to one another using screws (Figure Position 1 and 2).

9.4 Connect the electrical power supply

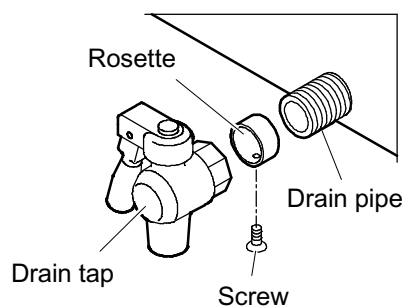
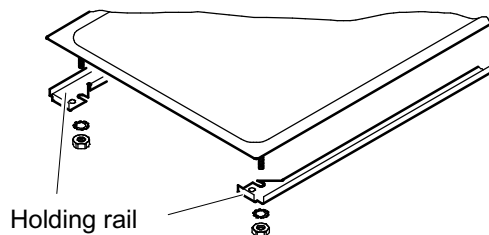
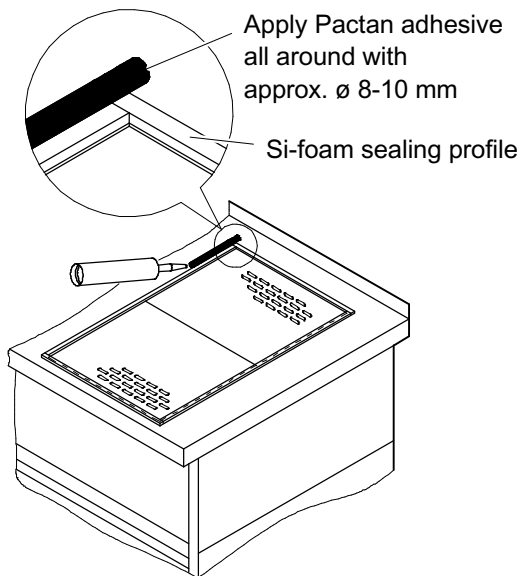
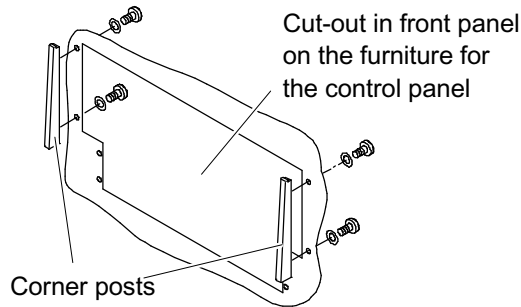
	<p>DANGER! Hazardous electric voltage! Risk of electric shock that may result in serious injury or death!</p> <ul style="list-style-type: none">• The electrical installations must only be carried out by authorized customer service or a qualified electrician! <p>☞ Switch off the appliance and secure it against switching on!</p>
---	---

- The electrical connection must be carried out in accordance with the applicable provisions of the VDE 0100 and of the respective responsible energy supply company.
- The flexible mains lead must be at least H 07 RN-F.
- For appliances with mains sockets, the mains socket must be easily accessible.
- For safety reasons, we recommend installing a residual current circuit breaker (RCB). Important for induction appliances: Short term delayed sensitive to all currents use FI-circuit breaker ≥ 30 mA.
- Observe the data on the type plate when making the electrical connection!
- Set the rotary switch of the appliance to OFF, only then should you plug the mains plug into a correctly installed plug socket!

For fixed connection

- Integrate appliances installation fixed at a location (fixed connection) into the equipotential bonding system. Its effectiveness must be checked in accordance with VDE 0190.
- On appliances with a fixed connection, an electrical switch (main switch) must be connected between the appliance and power source and be easily accessible. The switch must effectively disconnect the appliance at all poles from the mains. Thereby, the contact opening must be a minimum of 3 mm.
- Instruct the owner and the operating personnel where the main switch provided in the kitchen for the appliance is located so that the appliance may be switched off without danger in the event of hazards to the user (e.g. risk of fire).

9.5 Installing built-in models



- Built-in models may not be installed in combustible worktops and appliance housings.
- Built-in models can be installed in CNS or stone worktops up to 40 mm thick.
- It must be ensured that live electrical parts can no longer be touched after installation.
- Do not install appliances on top of heat sources.

Installation

Control panels and appliance top are preassembled. Do not pull off the connecting cables!

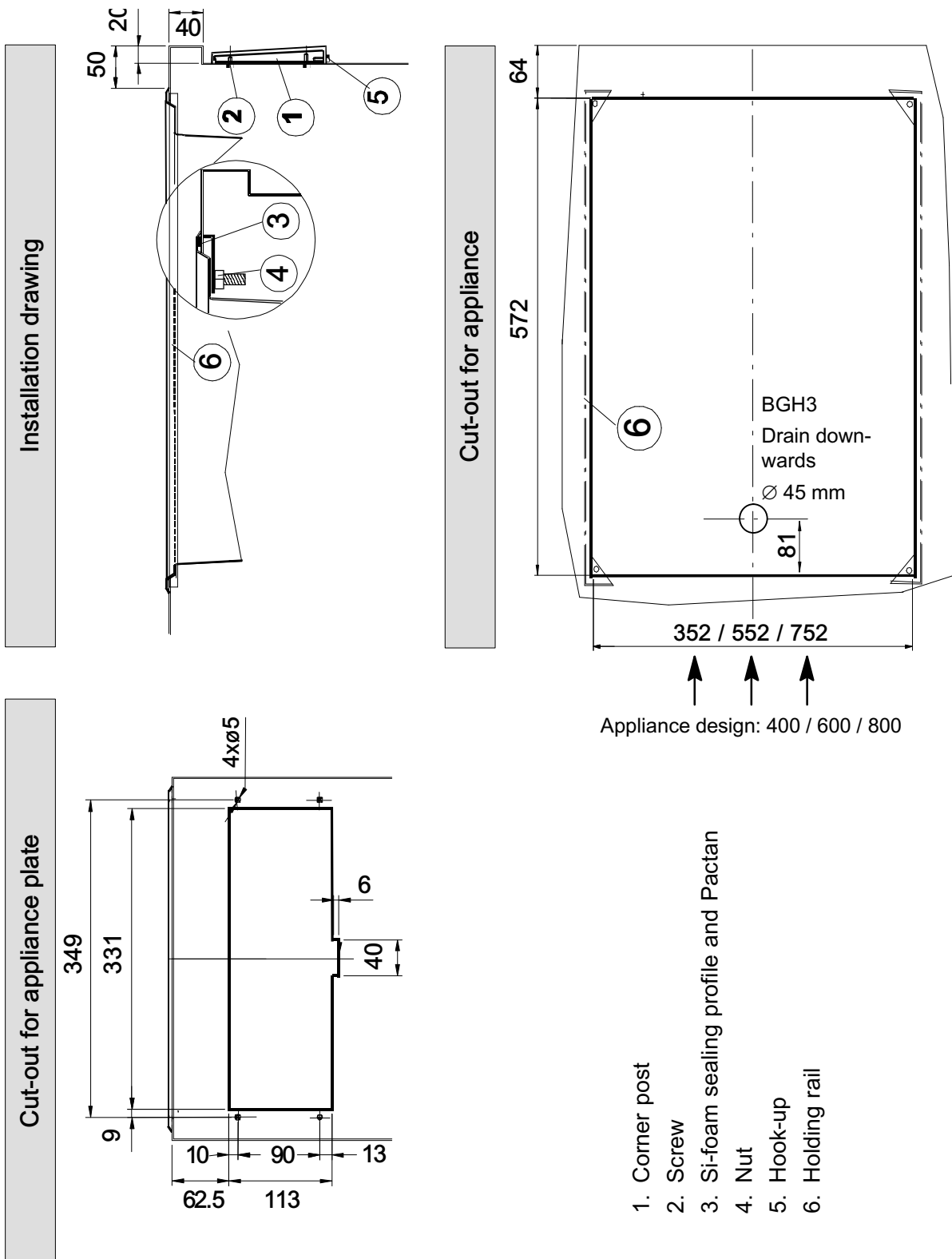
- ☞ Make the installation cut-outs and mounting holes as per drawing (page 32 chapter 9.6) into the worktop and front panel.
- ☞ Mount the corner posts.
- ☞ Degrease bonding spots on the top of the appliance and on the worktop.
- ☞ Affix Si-foam sealing profile along the cut-out – Si-foam sealing profile 5x3 mm self-adhesive, item no.: 604151.
- The sealing profile prevents the Pactan adhesive from being pressed in too far and the adhesive seal from becoming too wide.
- ☞ Apply Pactan adhesive along the Si-foam sealing profile.
 - Pactan adhesive set 7076 - 150 ml (TB 77) with spatula, item no.: 888585
 - Pactan cartridge 7076 - 310 ml, item no.: 373060
- ☞ Guide the front panel from the top through the cut-out in the worktop and then out through the front panel cut-out.
- ☞ Insert the built-in module in the worktop cut-out, align, press down and fasten with holding rail.
- ☞ Remove excess Pactan from the visible side.
- ☞ Hook front panel on the top in the corner posts, make contact below and screw tight.

Appliance with drain tap


- ☞ Slide rosette on drain pipe.
- ☞ To seal the drain tap's thread, apply Loctite 510 on the drain pipe.
- ☞ Screw the drain tap on the drain pipe.
- ☞ Fix the rosette and drain tap with screw on the drain pipe.

9.6 Drawing of installation cut-outs for built-in models

Cut-out dimensions for all device types, with one exception: Not for induction appliances!



10. Service

	<p>DANGER! Hazardous electric voltage! Risk of electric shock that may result in serious injury or death!</p> <ul style="list-style-type: none"> • Maintenance tasks on electrical appliances must only be carried out by authorized customer service or qualified electrician! <p>☞ Switch off the appliance and secure it against switching on!</p>
---	--

- Have the appliance inspected and serviced on a regular basis. Maintenance tasks are, for example, safety, function and leak checks.
- The safety equipment must be checked by an appraiser for serviceability depending on the loading, however, a minimum of once a year. The result of this check must be documented and retained.
- Installation, service and repair tasks may only be carried out by authorised Customer Service or qualified electrician.
- Use only genuine accessories and spare parts!
- We recommend negotiating a service contract with Customer Service.

11. Dispose of old appliance

- Before dismantling, switch off the appliance at the mains and safeguard it against being switched back on. Then disconnect the mains cable from the mains socket and from the appliance.
- Old appliances are not worthless rubbish! Valuable raw materials can be reclaimed as a result of environmentally friendly waste disposal.
- Observe the relevant legal requirements when disposing of the appliance.
- Commercial electrical appliances must not enter the municipal waste disposal system or be disposed of with household waste.



1. Indications pour les utilisateurs

Nous vous remercions d'avoir choisi un produit de marque SALVIS. Il nous tient à cœur que les produits de marque SALVIS vous procurent beaucoup de plaisir, simplifient votre travail et vous soient utiles.

1.1 Informations concernant le mode d'emploi


Lisez attentivement le présent mode d'emploi, avant de mettre l'appareil en service.

Ces instructions de service contiennent des informations importantes concernant l'utilisation, la mise en place et l'installation correctes de l'appareil. Respectez tout particulièrement les consignes pour garantir une utilisation sûre.

Conservez toujours la documentation jointe à l'appareil à portée de main. Si vous revendez celui-ci, remettez également cette documentation à son nouveau propriétaire.

En tant qu'exploitant, veiller à ce que le personnel mandaté ait accès aux instructions de service.

1.2 Symboles placés avant le texte

 Une manipulation est requise.

- Enumération, liste
- Remarques, cycles de fonctionnement



Info ! Remarques contenant des informations et astuces particulièrement utiles

1.3 Avertissement



Avertissement !
Zone dangereuse !



Avertissement ! Tension
électrique dangereuse !



Avertissement ! Sur-
face chaude !

1.4 Termes de signalisation

DANGER

Indique des dommages corporels très graves.

AVERTISSEMENT

Indique des dommages corporels graves.

PRUDENCE

Indique des dommages corporels légers ou moyens.

ATTENTION

Indique des dommages matériels.

1.5 Utilisation conforme

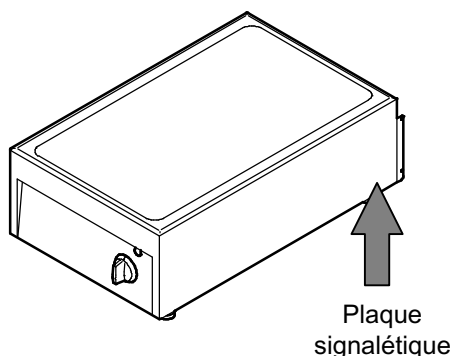
L'appareil ne peut être utilisé que pour la préparation d'aliments ! Pour toutes les petites grillades rapides, p. ex. les steaks, escalopes, filets, poissons, crêpes, poêlées de champignons, etc.

- L'appareil a été conçu pour une utilisation commerciale et ne peut être utilisé que
 - par des personnes qualifiées et formées,
 - lorsque l'appareil est sous surveillance,
 - pour l'usage stipulé par le mode d'emploi.
- Toute autre utilisation ou utilisation allant au-delà de celle-ci est considérée comme non conforme.
- Seul l'utilisateur est responsable des dommages résultant d'une utilisation non conforme.
- Toute utilisation abusive de l'appareil entraîne l'extinction de la garantie et de la responsabilité générale du fabricant.
- Toute modification de l'appareil est interdite.

1.6 Erreurs d'utilisation

- Ne pas faire de friture avec l'appareil !
- Ne pas utiliser l'appareil pour ranger ou déposer des objets !
- L'appareil ne peut pas être utilisé pour réchauffer, sécher et stocker des objets ou pour faire fondre des matériaux !
- Il est interdit d'utiliser l'appareil pour chauffer des pièces !
- L'appareil ne peut pas être utilisé par
 - des enfants,
 - des personnes dont les capacités physiques, sensorielles ou mentales sont limitées ou
 - du personnel non formé.

1.7 Caractéristiques de la plaque signalétique



Avant d'installer l'appareil, inscrire les caractéristiques figurant sur la plaque signalétique sur les lignes suivantes. Indiquer ces données lors de tout contact avec le service après-vente. Ceci permet un traitement plus rapide de vos demandes.

Type et numéro d'article :

Numéro de série (n° série) :

Date de fabrication (année de construction) :

2. Consignes de sécurité



DANGER ! Détermination et appréciation des risques d'après la loi sur les conditions de travail

- D'après la loi sur les conditions de travail, l'employeur est tenu d'apprécier quels risques sont liés au travail effectué par ses employés et quelles mesures de sécurité du travail sont requises. Respecter ici les indications fournies par les associations professionnelles pour les cuisines professionnelles !
- L'employeur est tenu de désigner et mettre des équipements de protection personnels à la disposition des employés.



AVERTISSEMENT ! Risque de blessures

- Risque de brûlures causées par les projections d'huile ou de graisse alimentaire chaude ! Ne pas jeter d'eau sur de l'huile ou de la graisse alimentaire chaude !
- Risque de brûlures causées par la vapeur bouillante en cas d'ajout d'eau sur la surface de cuisson chaude.
- L'appareil est chaud pendant son fonctionnement !
- Le bac collecteur est chaud ! Ne pas trop remplir le bac collecteur ! Porter des gants de cuisine étanches, protégeant des brûlures lors du retrait du bac collecteur !



DANGER ! Risque d'incendie / Lutte contre les incendies

- Ne pas faire de friture avec l'appareil !
- Des extincteurs appropriés et homologués doivent être disponibles pour lutter contre un incendie déclenché par de l'huile ou de la graisse alimentaire.

ATTENTION ! Risque d'endommagement

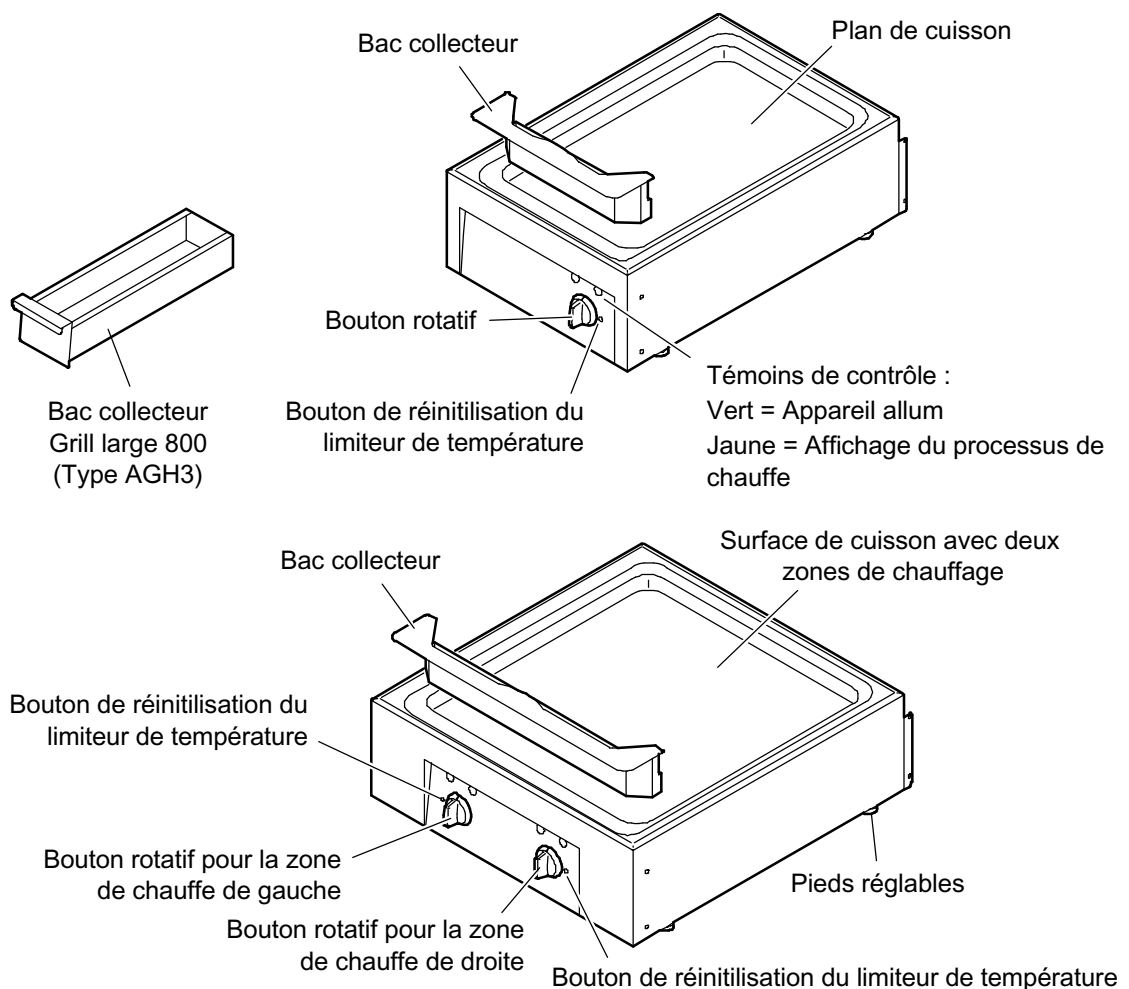
- Ne pas utiliser l'appareil pour ranger ou déposer des objets !
- Déformation et endommagement de la surface de cuisson ! Eviter tout refroidissement brutal de la surface de cuisson ! Pour cette raison, ne pas mettre de grandes quantités d'eau ou de la glace sur la surface de cuisson chauffée ! Ne pas heurter ou frapper la surface de cuisson ou l'appareil avec des instruments de travail tels que, par exemple, des grattoirs ou des spatules. N'utiliser que des spatules ou grattoirs à bout et bords ronds !
- Ne pas placer de casseroles, poêles ou autres sur le plan de cuisson !
- Ne pas arroser ou nettoyer l'appareil avec un jet d'eau, un nettoyeur à haute pression, un nettoyeur à haute pression à jet de vapeur ou un nettoyeur à vapeur !
- Ne pas pulvériser les caches avant et revêtements de l'appareil avec du nettoyant moussant ! Le nettoyant moussant pénètre dans les plus petites fentes et détériore les éléments de l'appareil !
- S'il est impossible de remédier aux dysfonctionnements à l'aide des instructions figurant à la page 41 du chapitre 7., « Pannes et dépannage », arrêter l'appareil et contacter le service après-vente agréé.
- Si l'appareil n'a pas été utilisé pendant une période prolongée, faire vérifier son bon fonctionnement par un service après-vente agréé.

3. Description de l'appareil

Fonctionnement

- L'alimentation en chaleur est garantie par des éléments chauffants électriques placés sur la surface de cuisson.
- Ceux-ci sont régulés par un thermostat.
- L'appareil est doté, en fonction de sa taille, de une ou deux zones de chauffe régulées de manière indépendante.
- En cas de surchauffe, p.ex. si un élément est défectueux, le limiteur de température de sécurité éteint l'appareil.

3.1 Description des éléments fonctionnels

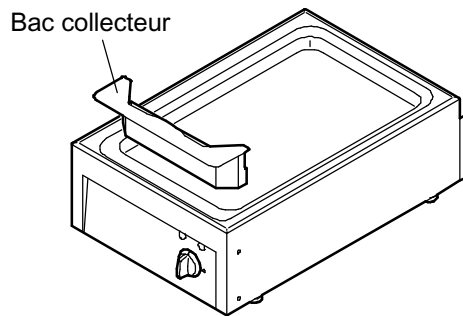


4. Mise en service

Pour une exploitation conforme, l'appareil doit être raccordé de manière appropriée. Les valeurs des raccordement électriques à votre charge doivent correspondre aux valeurs des raccordement de l'appareil ! Installation et raccordement : cf. page 43, chapitre 9.


- ☞ Nettoyer l'appareil avec un produit dégraissant avant la première mise en service.
- Nettoyage : cf. page 39, chapitre 6.


4.1 Préparation pour la mise en service



- ☞ Mettre le bac collecteur en place.
- ☞ Mettre de l'huile ou de la matière grasse alimentaires, selon les besoins, sur la plaque et l'étaler.

4.2 Mise en marche de l'appareil

	<p>PRUDENCE ! Surfaces chaudes ! Objets chauds !</p> <p>Risques de brûlure !</p> <ul style="list-style-type: none"> ☞ Porter des gants de protection ! ☞ Utiliser des maniques ! ☞ Procéder avec la prudence requise !
---	--

	<p>AVERTISSEMENT ! Risques de brûlure !</p> <p>Projections d'huile ou de graisse alimentaire chaude !</p> <ul style="list-style-type: none"> • Ne pas jeter d'eau sur de l'huile ou de la graisse alimentaire chaude ! <p>Dégagement soudain de vapeur chaude !</p> <ul style="list-style-type: none"> • La plus grande prudence est de mise lors de l'ajout d'eau sur un plan de cuisson chaud !
--	--

- ☞ Démarrer l'appareil au moyen du bouton rotatif et régler la température souhaitée.
- Les témoins de contrôle s'allument.
- Le témoin de contrôle jaune s'éteint lorsque la température réglée est atteinte.

4.3 Consignes d'utilisation




- Utiliser des graisses ou huiles 100% végétales, résistant à la chaleur.
- Changer à temps les huiles ou graisses usagées, car celles-ci s'enflamment plus facilement.
- Enlever l'humidité excédentaire de l'aliment.
- N'utiliser que des spatules qui ne rayent pas.

Utilisation

- Cuisson pauvre en matières grasses des viandes et poissons panés, de la volaille, des pommes de terre sautées, des faux-filets de bœuf (Chateaubriand), etc.
- Utilisation comme poêle pour saisir rapidement, p.ex., les steaks, escalopes, filets, poissons, crêpes, poêlées de champignons, etc.
- Steak, côtelettes, saucisses et produits panés peuvent être cuits en même temps.

4.4 Retrait du bac collecteur

	<p>PRUDENCE ! Surfaces chaudes ! Objets chauds !</p> <p>Risques de brûlure ! Risques de brûlure lorsque le bac collecteur est rempli de liquide chaud ! Risques de brûlure au contact des liquides chauds ou en cas de débordement !</p> <ul style="list-style-type: none"> ☞ Porter des gants de protection étanches ! ☞ Procéder avec la prudence requise !
---	--

5. Fin de service

- ☞ Tourner le bouton rotatif en position 0.
 - Les témoins de contrôle s'éteignent.
- ☞ Nettoyage de l'appareil : cf. chapitre suivant 6., « Nettoyage et entretien ».
- ☞ Eteindre l'interrupteur électrique principal de l'appareil ou débrancher la prise.

6. Nettoyage et entretien

ATTENTION !

- Ne pas appliquer de produits de nettoyage corrosifs sur le panneau de commande, ni sur les boutons rotatifs !
- Ne pas arroser ou nettoyer l'appareil avec un jet d'eau, un nettoyeur à haute pression, un nettoyeur à haute pression à jet de vapeur ou un nettoyeur à vapeur !
- Respecter les modes d'emploi des fabricants des produits de nettoyage !
- Ne pas utiliser de produits abrasifs, ni de grattoirs endommagés ! Ceux-ci risqueraient de rayer les surfaces.
- L'inox ne peut pas rester en contact prolongé avec des acides concentrés, de l'essence de vinaigre, des solutions salées, de la moutarde, des mélanges de condiments ; dans le cas contraire, le revêtement protecteur risque d'être attaqué. Après utilisation, rincer les surfaces en inox à l'eau claire, puis les sécher.

6.1 Remarques relatives à l'acier inoxydable (risques de corrosion !)

- A noter : Même l'acier inoxydable de la meilleure qualité peut s'oxyder en cas de traitement inapproprié. Le sel, les acides, le chlore, l'iode et les dépôts d'aliments peuvent détruire la couche de protection et former des traces d'oxydation et de corrosion perforante même sur les aciers inoxydables de grande qualité !
- En cas de dommage, la surface de l'acier inoxydable reforme une couche de protection ; ceci n'est cependant possible que lorsque l'air ou de l'eau riche en oxygène peut réagir en surface.
- Si des dépôts tels que du calcaire, du blanc d'œuf ou de l'amidon ne sont pas totalement éliminés, ceci empêche l'air ou l'eau riche en oxygène de parvenir jusqu'à la surface de l'acier inoxydable. La couche de protection ne peut alors pas se reformer et des traces de corrosion (corrosion perforante) peuvent apparaître, même sur les aciers inoxydables de grande qualité. Procéder à un nettoyage soigneux de sorte qu'il ne subsiste aucun dépôt après le nettoyage.

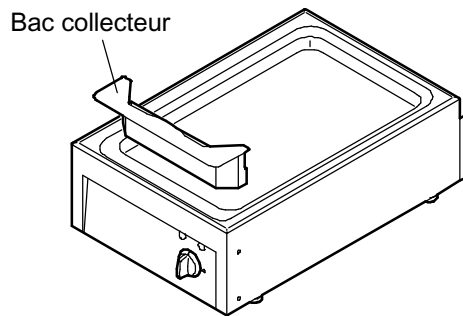
6.2 Nettoyage de l'appareil



PRUDENCE ! Surfaces chaudes ! Objets chauds !

Risques de brûlure ! Risques de brûlure lorsque le bac collecteur est rempli de liquide chaud ! Risques de brûlure au contact des liquides chauds ou en cas de débordement !

- ☞ Porter des gants de protection étanches !
- ☞ Procéder avec la prudence requise !



- ☞ Eteindre l'appareil et le laisser refroidir.
- ☞ Vider la bac collecteur et le remettre en place.
- ☞ Mettre de l'eau chaude dans la cuve. Ajouter le produit vaisselle et le nettoyant au vinaigre et nettoyer avec une brosse ou un nettoyant inox.

Nettoyage des aliments brûlés

- ☞ Laisser brièvement chauffer / bouillir la solution de nettoyage en détachant les aliments brûlés avec une brosse.

Nettoyage

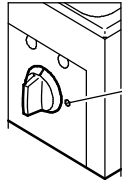
- ☞ Enlever les taches sombres sur la surface avec un nettoyant vinaigre ou un nettoyant pour inox.
- ☞ Huiler la surface de cuisson au moyen d'émulsion d'entretien ou d'huile alimentaires. Répartir l'émulsion d'entretien ou l'huile uniformément avec un torchon de cuisine.

Nettoyage des surfaces en inox

- ☞ Nettoyer les surfaces en inox avec un produit dégraissant ou d'entretien spécial pour inox.
- ☞ Bien laver ou rincer les surfaces nettoyées à l'eau claire et les essuyer avec un chiffon doux.

7. Pannes et dépannage

Si une panne survient, contrôler l'appareil à l'aide du tableau suivant :

Panne	Cause possible	Mesure
Le témoin de contrôle du réseau ne s'allume pas après la mise en marche.	L'interrupteur principal sur site, en amont de l'appareil, n'est pas allumé.	Allumer l'interrupteur principal.
	Absence d'alimentation électrique générale.	Informez l'entreprise d'approvisionnement en électricité.
	Le fusible principal sur site a sauté.	Faire vérifier le défaut éventuel dans l'appareil par un service après-vente agréé. Ré-enclencher le fusible.
L'appareil est allumé mais ne chauffe pas.	Le limiteur de température de sécurité a réagi.	Faire vérifier le défaut éventuel dans l'appareil par un service après-vente agréé. Réinitialisation du limiteur de température.  Bouton de réinitialisation du limiteur de température

S'il est impossible de remédier à la panne,

- arrêter l'appareil et le débrancher du réseau électrique,
- ne pas ouvrir le boîtier,
- contacter le service après-vente agréé.

8. Données techniques

	Grill étroit Grill étroit	Grill large Grill large Grill large
	N° d'article	
	AHH2 BI371804, BI371965, BI371814, BI371906, BI373115, BI373117, BI373120, BI373122 BHH2 BI371805, BI371966, BI371815, BI371907, BI373116, BI373118, BI373121, BI373123 AGH1 BI371800, BI371810, BI371902, BI373125, BI373130, BI373132 BGH1 BI371801, BI371811, BI371903, BI373126, BI373131, BI373133 AGH2 BI371802, BI371960, BI371812, BI371904, BI373135, BI373137, BI373140, BI373142 BGH2 BI371803, BI371961, BI371813, BI371905, BI373136, BI373138, BI373141, BI373143 AGH3 BI372100, BI373147 (2x4,2 kW - 400V 3N 50/60 Hz - 3x16 A, 780x615x208-218 mm, 69 kg) BGH3 BI372101, BI373148 (2x4,2 kW - 400V 3N 50/60 Hz - 3x16 A, 780x615x208-218 mm, 69 kg) AGG1 BI371848, BI371953, BI371955, BI373145, BI373150, BI373152 BGG1 BI371935, BI371954, BI371956, BI373146, BI373151, BI373153 AGG2 BI371819, BI371970, BI371936, BI371938, BI373155, BI373157, BI373160, BI373162 BGG2 BI371808, BI371971, BI371937, BI371939, BI373156, BI373158, BI373161, BI373163	
Puissance électrique totale	4 kW	8 kW (2x4 kW)
kW - Tension - Protection par fusibles	4 kW - 400V 2 50/60Hz - 2x16 A 3,65 kW - 230V 2 50/60Hz - 2x16 A 3,65 kW - 230V 1N 50/60Hz - 16 A	8 kW - 400V 3 50/60Hz - 3x20 A 7,3 kW - 400V 3N 50/60Hz - 3x16 A 7,3 kW - 230V 3 50/60Hz - 3x32 A 7,3 kW - 230V 1N 50/60Hz - 32 A 8,4 kW - 400V 3N 50/60 Hz - 3x16 A
Dégagement de chaleur sensible	1,32 kW	2,64 kW
Dégagement de chaleur latente	1,60 kW	3,20 kW
Dégagement de vapeur	2,35 kg / h	4,70 kg / h
Longueur / Profondeur / Hauteur	380 x 615 x 208-218 mm	580 x 615 x 208-218 mm
Poids, env.	Env. 28 kg	Env. 47 kg
Indice de protection contre les eaux	IP X4	
Niveau de bruit de l'appareil	< 70 dB (A)	

Sous réserve de modifications techniques !

9. Installation et branchement

- Respectez les prescriptions locales relatives aux cuisines.
- Les installations doivent être effectuées selon les indications de montage du fabricant et en suivant les règles habituelles de la technique.
- Les travaux d'installation et de montage repris ici ne peuvent être effectués que par un personnel de montage qualifié !
- Respectez les consignes de sécurité !

9.1 Transport de l'appareil

- Tenez compte du poids de l'appareil.
- ☞ Transportez l'appareil avec des supports de transport ou un chariot élévateur approprié.

9.2 Remarques relatives au lieu d'installation

- Garantisiez un espace libre suffisant au-dessus de l'appareil ! Ne placez pas d'étagères au-dessus de l'appareil. Aucun dispositif à bascule ne doit pouvoir basculer au-dessus de l'appareil !
- Respectez des surfaces de déplacement suffisantes pour la commande ! Il est ainsi impossible de heurter accidentellement l'appareil pendant son utilisation.
- Si l'appareil est utilisé dans une zone accessible aux clients, une protection appropriée doit être installée de sorte que les clients ne puissent pas toucher l'appareil.
- Respectez les informations relatives à la sécurité au travail pour les friteuses fournies par les associations professionnelles ! Les quantités de remplissage sont additionnées lorsque plusieurs friteuses sont disposées les unes à côté des autres. Ceci peut requérir des précautions particulières contre les incendies !
- Ne placez pas les friteuses et sauteuses sous un dispositif d'arrosage !
- N'installez pas de bain-marie, réchaud et cuiseurs à pâtes près de friteuses ! Respectez une distance de 900 mm ou installez un équipement de protection contre les projections (déflecteur) d'une hauteur minimale de 350 mm.
- Pour les appareils à induction : L'air aspiré ne peut pas contenir de graisse et sa température ne doit pas excéder 40°C.
- Ne placez pas les appareils à induction au-dessus d'appareils diffusant de la chaleur, tels que des fours ou armoires chauffantes.
- Cet appareil ne peut être utilisé à l'air libre que sous un toit et avec une protection suffisante contre le vent. Protégez l'appareil et le câble de raccordement contre l'humidité !

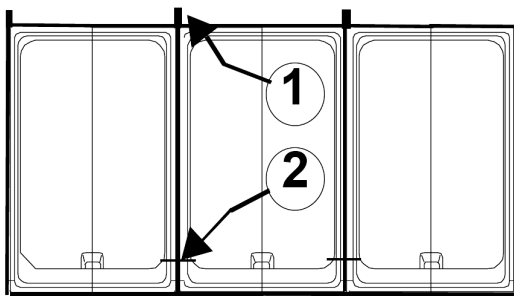
9.3 Mise en place des modèles pour table

Mise en place

- à l'horizontale et à l'abri de secousses,
- sous une hotte aspirante avec filtres pare-flammes,
- pas sur des surfaces chauffées,
- pas sur des surfaces inflammables,
- pas contre des parois inflammables,
- pas au-dessus d'appareils diffusant de la chaleur, tels que des fours ou armoires chauffantes.


- ☞ Retirez les films protecteurs de l'appareil. Éliminez les traces de colle avec de l'essence de lavage ou à nettoyer.
- ☞ Alignez l'appareil à l'horizontale au moyen des pieds à visser
- ☞ En cas de montage individuel d'appareils sur des tables ou des infrastructures étroites : Protégez l'appareil et la table ou le soubassement contre tout basculement et déplacement, par ex. en le vissant contre la paroi ou sur le sol.

9.3.1 Fixation des appareils



- Les appareils peuvent être fixés les uns contre les autres au moyen de vis (illustration : pos. 1 et 2).

9.4 Raccordement à l'alimentation en courant électrique

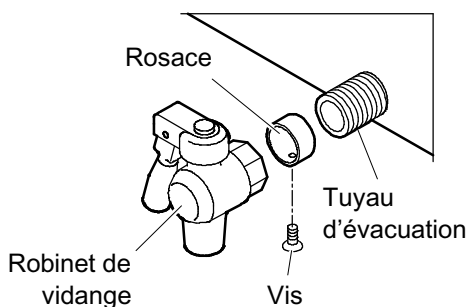
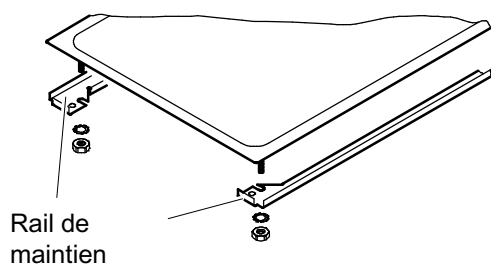
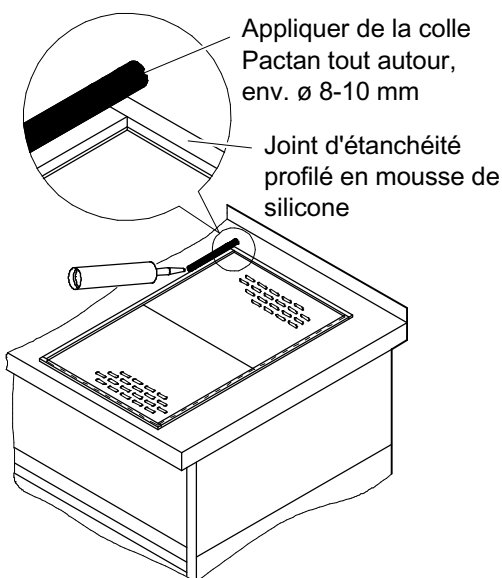
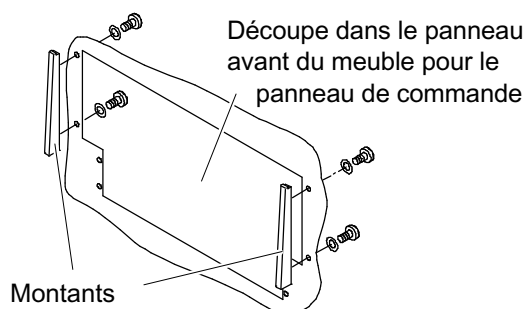
	<p>DANGER ! Tension électrique dangereuse !</p> <p>Risque d'électrocution pouvant causer d'éventuelles blessures graves, voire le décès !</p> <ul style="list-style-type: none"> • Les installations électriques ne peuvent être effectuées que par le service client ou un électricien agréé ! <p>☞ Mettre l'appareil hors tension et le sécuriser contre toute remise en marche !</p>
---	---

- Le raccordement électrique doit être effectué conformément aux dispositions VDE 0100 et aux dispositions du fournisseur d'énergie compétent.
- La ligne de réseau mobile doit être au moins effectuée selon H 07 RN-F.
- Pour les appareils avec des fiches secteurs, la fiche secteur doit être parfaitement accessible.
- Pour des raisons de sécurité, nous vous recommandons d'installer un interrupteur de protection contre les courants de court-circuit. Important ! Pour les appareils à induction : Utilisez un disjoncteur différentiel tous-courants ≥ 30 mA à action légèrement différée.
- Pour le branchement électrique, respectez les données sur la plaque signalétique !
- Réglez le commutateur rotatif de l'appareil sur Eteint, seulement ensuite branchez le câble dans la prise installée correctement !

En cas de raccordement fixe :

- Intégrez les appareils au système de compensation du potentiel avec l'installation fixe (raccord fixe). Son efficacité doit être vérifiée selon VDE 0190.
- Pour des appareils avec alimentation fixe, un interrupteur électrique (interrupteur principal) doit être monté en série et facilement accessible ! L'interrupteur doit couper l'appareil du réseau de manière efficace et sur tous les pôles. L'ouverture du contact doit être d'au moins 3 mm.
- Informez l'utilisateur et les opérateurs, de l'endroit où se trouve l'interrupteur principal électrique de l'installation pour l'appareil, afin que ce dernier puisse être mis hors circuit sans danger en cas de risques pour l'utilisateur (ex. : risques d'incendie).

9.5 Montage des modèles intégrés



- Les modèles intégrés ne peuvent pas être intégrés dans des plans de travail et boîtiers inflammables.
- Les modèles intégrés peuvent être intégrés dans les plans de travail en CNS ou en pierre jusqu'à 40 mm d'épaisseur.
- Après l'intégration, s'assurer que les pièces électriques actives ne peuvent plus être touchées.
- Ne pas installer les appareils au-dessus de sources de chaleur.

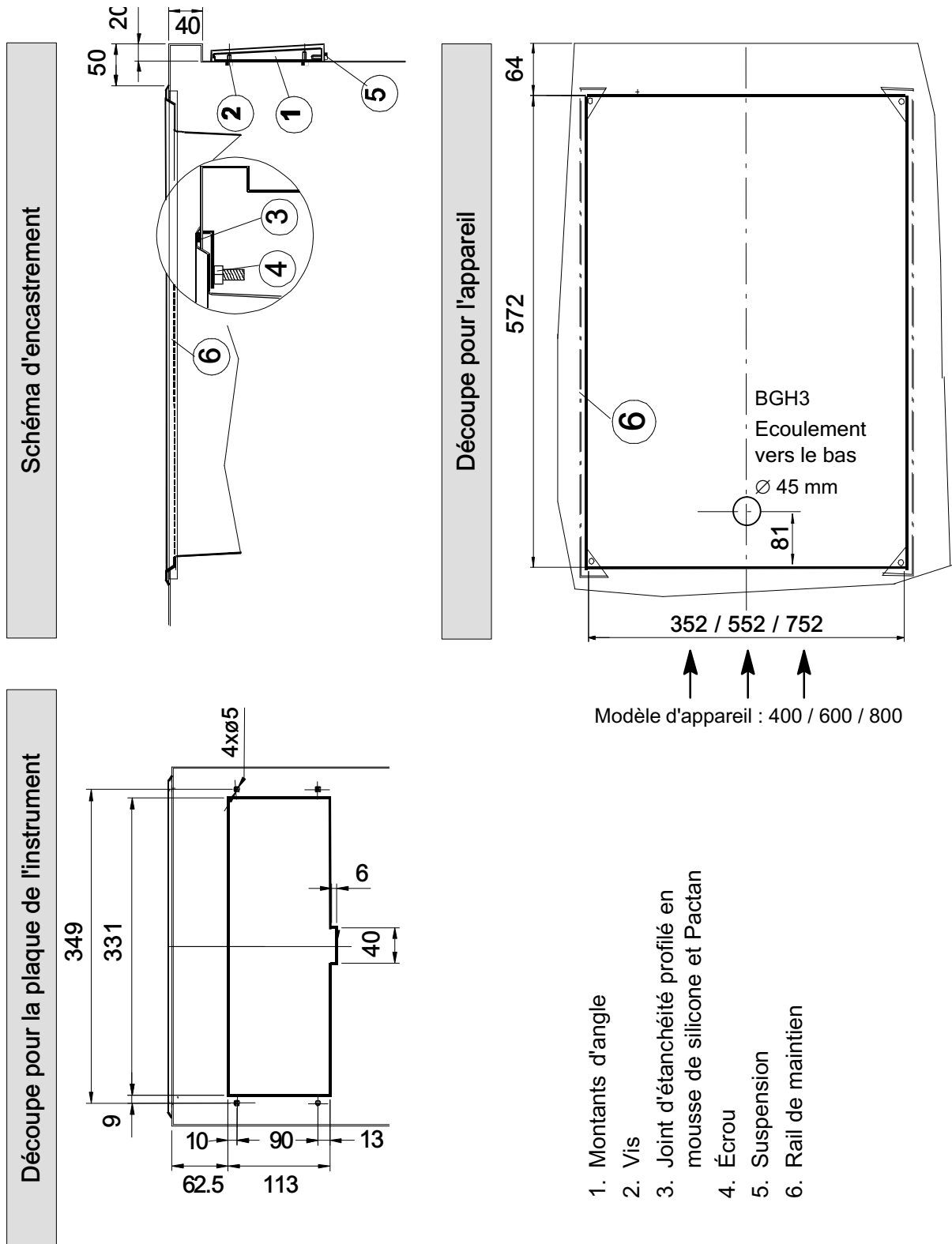
Montage

Les panneaux de commande et la partie supérieure de l'appareil sont prémontés. Ne pas retirer les câbles de connexion !


- ☞ Procéder aux découpes et percer les trous de fixation dans le plan de travail et le panneau avant conformément au schéma (page 47, chapitre 9.6).
 - ☞ Monter les montants d'angle.
 - ☞ Dégraisser les points de collage sur la partie supérieure de l'appareil et sur le plan de travail.
 - ☞ Encoller le joint d'étanchéité profilé en mousse de silicone le long de la découpe.
 - Joint d'étanchéité profilé en mousse de silicone, 5x3 mm, autocollant, n° d'article : 604151.
 - Le joint d'étanchéité profilé empêche la colle Pactan d'être trop compressée vers l'intérieur et le joint adhésif de devenir trop large.
 - ☞ Appliquer de la colle Pactan le long du joint d'étanchéité profilé en mousse de silicone.
 - Kit de collage Pactan 7076 - 150 ml (TB 77), avec spatule, n° d'article : 888585
 - Cartouche Pactan 7076 - 310 ml, n° d'article : 373060
 - ☞ Faire passer le panneau avant par le haut à travers la découpe du plan de travail, puis à travers la découpe pratiquée dans le panneau avant, vers l'extérieur.
 - ☞ Mettre le module à encastrer en place dans la découpe du plan de travail, l'aligner, l'enfoncer et fixer avec un rail de maintien.
 - ☞ Éliminer le surplus de Pactan sur le côté visible.
 - ☞ Accrocher le panneau avant en haut des montants d'angle, le mettre en place en bas et visser.
- ### Appareil avec robinet de vidange
- ☞ Glisser la rosace sur le tuyau d'évacuation.
 - ☞ Pour garantir l'étanchéité entre le robinet de vidange et le filetage, appliquer du Loctite 510 sur le tuyau d'évacuation.
 - ☞ Visser le robinet de vidange sur le tuyau d'évacuation.
 - ☞ Fixer la rosace et le robinet de vidange sur le tuyau d'évacuation avec la vis.

9.6 Schéma des découpes pour les modèles à encastrer

Dimensions des découpes pour tous les types d'appareils à une exception près : Ne convient pas pour les appareils à induction !



10. Entretien

	<p>DANGER ! Tension électrique dangereuse ! Risque d'électrocution pouvant causer d'éventuelles blessures graves, voire le décès !</p> <ul style="list-style-type: none"> • Les travaux d'entretien sur les installations électriques ne peuvent être effectués que par le service client ou un électricien agréé ! <p>☞ Mettez l'appareil hors tension et sécurisez-le contre toute remise en marche !</p>
---	--

- Soumettez cet appareil à une inspection et une maintenance régulières. Les travaux de maintenance sont, par ex., les contrôles de sécurité, de fonctionnement et d'étanchéité.
- Faites contrôler le bon état des dispositifs de sécurité en fonction des sollicitations, et au moins une fois par an, par un spécialiste. Documentez et conservez les résultats de ces contrôles.
- Les travaux d'installation, d'entretien et de réparation ne doivent être effectués que par des services client ou électriciens qualifiés agréés.
- Utilisez uniquement des accessoires et pièces de rechange d'origine !
- Nous recommandons de conclure un contrat de maintenance avec le service après-vente.

11. Elimination des appareils usagés

- Avant le démontage, mettez l'appareil hors tension et protégez-le contre toute remise en service. Puis, débranchez le câble réseau sur la prise de raccordement au réseau et sur l'appareil.
- Les appareils usés ne sont pas des déchets sans valeur ! Grâce à une élimination écologique, il est possible de récupérer des matières premières précieuses.
- Lors de l'élimination de l'appareil, observez les directives légales en vigueur.
- Les appareils électriques industriels ne doivent pas être jetés dans les déchets communaux ou éliminés avec les ordures ménagères.



1. Istruzioni per l'utente

Grazie per aver acquistato un prodotto della ditta SALVIS. Speriamo che i prodotti della ditta SALVIS rispondano alle vostre esigenze, vi facilitino il lavoro e vi forniscano un grande vantaggio.

1.1 Avvertenze sulle istruzioni d'uso

Prima di mettere in funzione l'unità, leggere attentamente le istruzioni d'uso.

Le istruzioni d'uso contengono infatti importanti informazioni per il funzionamento, la sistemazione e l'installazione a regola d'arte dell'unità. Osservare in particolare le avvertenze per un uso sicuro.

Conservare sempre con cura e a portata di mano la documentazione tecnica che accompagna la presente unità e consegnarla all'eventuale nuovo proprietario in caso di cessione.

Il gestore è tenuto a fare in modo che le istruzioni d'uso siano sempre accessibili al personale incaricato.

1.2 Simboli utilizzati nel testo

 L'utilizzatore è invitato ad eseguire un'azione.

- Enumerazione, elenco
- Indicazioni, sequenze di funzionamento



Info! Note contenenti informazioni e suggerimenti particolarmente utili

1.3 Simbolo di pericolo



Attenzione:
punto pericoloso!



Attenzione:
punto pericoloso!



Attenzione:
superficie calda!

1.4 Parole chiave

PERICOLO

Richiama l'attenzione su un pericolo imminente che, se non evitato, può causare la morte o lesioni personali gravi.

AVVERTENZA

Richiama l'attenzione su un possibile pericolo che, se non evitato, può causare lesioni personali gravi.

ATTENZIONE

Richiama l'attenzione su un possibile pericolo che, se non evitato, può causare lesioni personali di lieve o media entità.

AVVISO

Richiama l'attenzione su un possibile pericolo che, se non evitato, può causare danni materiali.

1.5 Utilizzo regolamentare

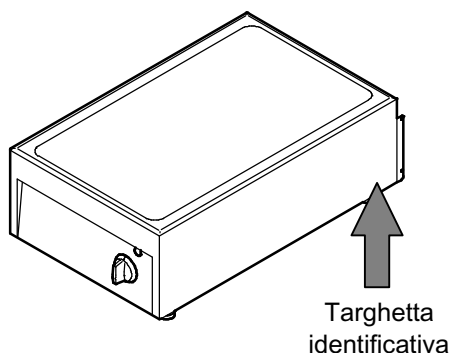
L'apparecchio può essere utilizzato esclusivamente per la preparazione di pietanze! Per tutte le pietanze che richiedono una cottura breve come ad es. bistecche, scaloppine, filetti, pesce, frittate, funghi, ecc.

- L'unità, destinata a un uso commerciale, può essere utilizzata unicamente
 - da personale qualificato,
 - sotto la sorveglianza di una persona,
 - in conformità agli scopi di utilizzo previsti nel presente manuale d'uso.
- Un utilizzo diverso o che va al di là di quelli specificati si intende non regolamentare.
- Le responsabilità in caso di danni causati da un utilizzo non regolamentare sono esclusivamente a carico dell'utilizzatore.
- Ogni uso indebito dell'unità causa l'annullamento della garanzia e della responsabilità generale del costruttore.
- È vietato modificare l'unità.

1.6 Usi non conformi

- Non usare l'unità per friggere!
- Non utilizzare l'unità come ripiano o superficie di appoggio per oggetti!
- Non usare l'unità per il riscaldamento, l'essiccazione e la conservazione di oggetti, né per la fusione di materiali!
- Non usare l'unità per riscaldare i locali!
- L'unità non può essere utilizzata da
 - bambini,
 - persone con limitazioni fisiche, sensoriali o psichiche,
 - personale non qualificato.

1.7 Registrazione dei dati riportati sulla targhetta identificativa



Prima di installare l'unità, copiare i dati riportati sulla targhetta qui in basso. Tali dati dovranno essere comunicati al servizio di assistenza post vendita, qualora ve ne fosse bisogno. La richiesta di assistenza potrà essere così risolta nel più breve tempo possibile.

Tipo e codice articolo:

Numero di serie (S.Nr.):

Data di fabbricazione (anno di costruzione): .

2. Informazioni in materia di sicurezza



PERICOLO! Determinazione e valutazione dei rischi secondo la legge sulla tutela del lavoro

- La legge sulla tutela del lavoro prevede che il datore di lavoro esegua una valutazione dei rischi legati al lavoro per i collaboratori e stabilisca quali misure precauzionali debbano essere adottate. Osservare in merito le indicazioni dell'associazione di categoria per cucine industriali!
- Il datore di lavoro deve stabilire e fornire i dispositivi di protezione individuale.



AVVERTENZA! Pericolo di infortunio

- Pericolo di ustioni causato da spruzzi di olio o grasso di cottura bollente! Di conseguenza non aggiungere acqua all'olio o al grasso di cottura bollente.
- Pericolo di ustioni causato dai vapori caldi che si sviluppano durante l'aggiunta di acqua sul piano di cottura caldo.
- Durante il funzionamento l'unità raggiunge temperature elevate!
- La vasca è calda! Non riempire eccessivamente la vasca! Per prelevare la vasca, indossare guanti impermeabili e che proteggono dalle ustioni!



PERICOLO! Pericolo di incendio, misure antincendio

- Non usare l'unità per friggere!
- In caso di incendio, è fatto obbligo di avere a disposizione estintori idonei per contrastare fenomeni di combustione causati da olio e grasso alimentare.

AVVISO! Pericolo di danneggiamento

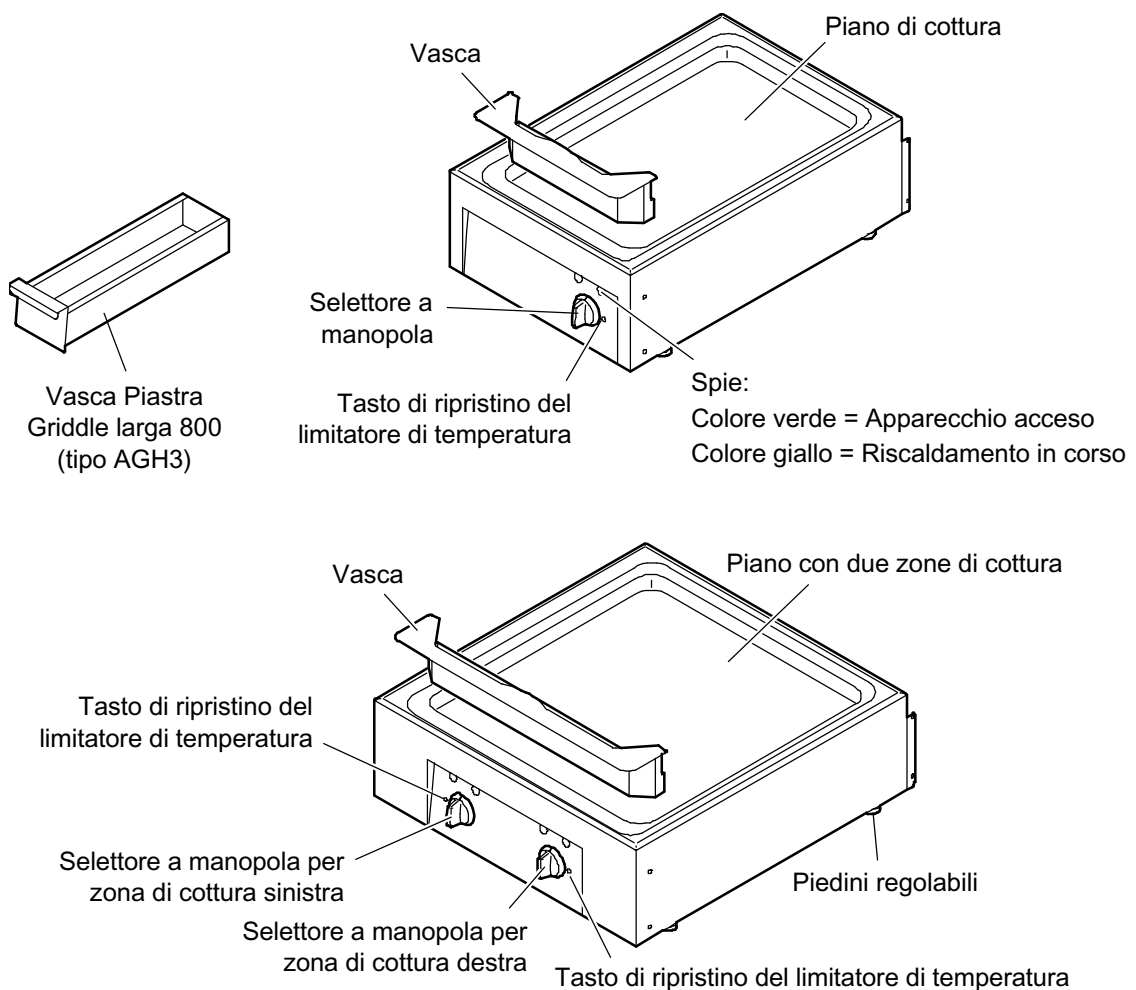
- Non utilizzare l'unità come ripiano o superficie di appoggio per oggetti!
- Deformazione e danneggiamento del piano di cottura! Evitare un brusco raffreddamento del piano di cottura! Di conseguenza non versare sul piano di cottura caldo grandi quantità di acqua o ghiaccio! Non urtare né colpire il piano di cottura o l'unità con gli utensili di lavoro come ad es. raschietti di pulizia o pinze per girare il cibo. Utilizzare solo raschietti di pulizia e pinze per girare il cibo con angoli e bordi arrotondati!
- Non appoggiare sul piano di cottura padelle, pentole o simili!
- Non spruzzare né lavare l'unità con getti d'acqua, idropultrici, idropultrici a getto di vapore o pulitore a vapore!
- Non spruzzare detergente in schiuma con idropultrici a getto di vapore o ad alta pressione sui pannelli anteriori e sui rivestimenti dell'unità! I detersivi in schiuma si infiltrano nelle più piccole fessure danneggiando i componenti dell'unità!
- Qualora non si riesca a rimediare a eventuali anomalie di funzionamento consultando le istruzioni a pagina 56 del capitolo 7. "Problemi e risoluzione di problemi", spegnere l'apparecchio e contattare l'assistenza clienti.
- In caso di prolungato non utilizzo, contattare un servizio assistenza clienti autorizzato e sottoporre l'unità a un collaudo generale che ne verifichi l'idoneità all'uso.

3. Descrizione dell'unit

Funzionamento

- La trasmissione del calore avviene per mezzo di resistenze elettriche situate sotto al piano di cottura.
- Le resistenze vengono regolate per mezzo di termostati.
- A seconda delle dimensioni, l'unità dispone di una o due zone di cottura regolabili separatamente.
- Il caso di surriscaldamento, ad es. causato da un componente difettoso, l'unità si spegne automaticamente grazie al limitatore di temperatura di sicurezza.

3.1 Descrizione delle parti funzionali

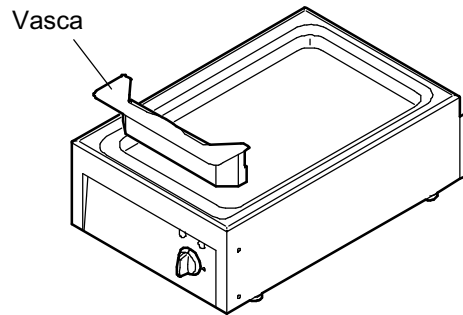


4. Messa in funzione

Per garantire un utilizzo regolamentare, è necessario che l'unità venga collegata all'alimentazione elettrica in maniera appropriata. I dati dei valori del collegamento elettrico predisposto dal cliente devono essere in linea con i valori di collegamento dell'unità! Per l'installazione e l'allacciamento, vedere pagina 58 del capitolo 9.

- ☞ Prima di metterla in funzione per la prima volta, pulire l'unità con un detergente sgrassante.
 - Per la pulizia, consultare a pagina 54 capitolo 6.

4.1 Operazioni preliminari alla messa in funzione



- ☞ Inserire la vasca.
- ☞ Versare e distribuire in base alle necessità il grasso o l'olio da cucina sul piano di cottura.

4.2 Accensione dell'unit

	<p>ATTENZIONE! Superficie calde, oggetti caldi! Pericolo di ustioni!</p> <ul style="list-style-type: none"> ☞ Indossare i guanti di protezione! ☞ Utilizzare le presine! ☞ Operare con cautela!
--	---

	<p>AVVERTENZA! Pericolo di scottature! Spruzzi di olio o grasso di cottura bollente!</p> <ul style="list-style-type: none"> • Non aggiungere acqua all'olio o grasso di cottura bollente! <p>Salita improvvisa di vapore caldo!</p> <ul style="list-style-type: none"> • Procedere con la dovuta cautela durante l'aggiunta di acqua sul piano di cottura caldo!
--	---

- ☞ Attraverso il selettore a manopola, accendere l'unità e regolare la temperatura desiderata.
- Le spie si accendono.
- La spia di colore giallo si spegne quando viene raggiunta la temperatura impostata.

4.3 Avvertenze d'uso




- Utilizzare solo olio/grasso vegetale al 100% con alta resistenza al calore.
- Sostituire il grasso o l'olio sporco, perché può facilmente infiammarsi.
- Rimuovere l'umidità in eccesso dal cibo da cuocere.
- Utilizzare solo pinze per girare il cibo che non causano graffi.

Utilizzo previsto

- Cottura a basso contenuto di grassi di carne impanata, pesce, pollame, patate arrosto, lombata arrosto (chateaubriand).
- Utilizzo come piano di cottura per tutte le pietanze che richiedono una cottura breve come bistecche, scaloppine, filetti, pesce, frittate, funghi, ecc.
- Bistecche, cotolette, salsicce o cibi impanati possono essere cotti contemporaneamente.

4.4 Rimozione della vasca

	<p>ATTENZIONE! Superficie calde, liquidi caldi!</p> <p>Pericolo di ustioni! Pericolo di ustioni quando la vasca è piena di liquido caldo! Pericolo di ustioni quando vengono toccati o traboccano i liquidi caldi!</p> <ul style="list-style-type: none"> ☞ Indossare guanti di protezione impermeabili! ☞ Operare con cautela!
---	--

5. Spegnimento

- ☞ Ruotare il selettore a manopola in posizione 0.
 - Le spie si spengono.
- ☞ Per pulire l'unità, vedere il capitolo seguente 6. "Pulizia e manutenzione".
- ☞ Spegnerne l'interruttore principale elettrico a monte dell'unità o scollegare la spina dalla presa elettrica.

6. Pulizia e manutenzione


AVVISO!

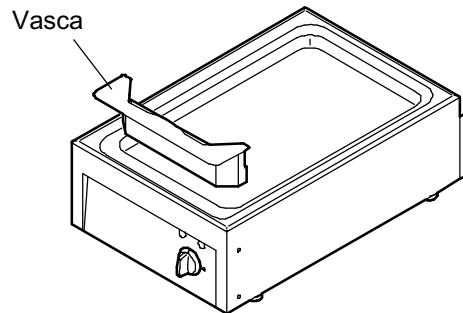
- Non pulire con detergenti corrosivi il pannello di comando o il selettore a manopola!
- Non spruzzare né lavare l'unità con getti d'acqua, idropulitrici, idropulitrici a getto di vapore o pulitore a vapore!
- Rispettare le istruzioni d'uso del fabbricante del prodotto detergente!
- Non usare prodotti abrasivi o raschietti usurati o con bordi taglienti, per evitare di graffiare le superfici.
- Se lasciati per troppo tempo a contatto con l'acciaio inox, i prodotti come acidi concentrati, essenza di aceto, soluzioni a base di sale da cucina, senape e miscele di spezie potrebbero danneggiare gli strati protettivi superficiali dell'unità. Dopo l'uso, pulire le superfici in acciaio inox con acqua pulita e asciugarle.

6.1 Informazioni sull'acciaio inox (pericolo di corrosione!)

- Nota bene! Anche l'acciaio inox pregiato può corrodersi se non viene trattato correttamente. Sale, acidi, cloro, iodio e resti di cibo distruggono lo strato protettivo e possono provocare corrosione e ruggine perforante anche nell'acciaio inox pregiato!
- Dopo un danneggiamento, la superficie dell'acciaio inox crea uno strato protettivo ma solo se l'aria o l'acqua ricca di ossigeno possono agire sulla superficie.
- Se questi resti come ad es. calcare, albume o amido non vengono rimossi completamente, ostacolano l'infiltrazione dell'aria o dell'acqua ricca di ossigeno sulla superficie dell'acciaio inox. Così non si crea più lo strato protettivo e si forma corrosione, ad es. con ruggine perforante, anche nell'acciaio inox pregiato. Pulire pertanto con cura in modo che dopo la pulizia non aderisca più nessun residuo.

6.2 Pulizia dell'unit

	<p>ATTENZIONE! Superficie calde, liquidi caldi! Pericolo di ustioni! Pericolo di ustioni quando la vasca è piena di liquido caldo! Pericolo di ustioni quando vengono toccati o traboccano i liquidi caldi!</p> <ul style="list-style-type: none"> ☞ Indossare guanti di protezione impermeabili! ☞ Operare con cautela!
---	--



- ☞ Spegnere l'unità e lasciarla raffreddare.
- ☞ Svuotare la vasca e inserirla nuovamente nell'unità.
- ☞ Versare acqua nella vasca. Aggiungere il detersivo e il detergente all'aceto e pulire con una spazzola o una paglietta in acciaio inox.

Disacco delle incrostazioni

- ☞ Far riscaldare/bollire brevemente la soluzione detergente e, con l'aiuto di una spazzola, staccare le incrostazioni.

Pulizia

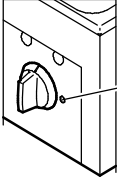
- ☞ Rimuovere le macchie scure sulla superficie con un detergente all'aceto e una paglietta in acciaio inox.
- ☞ Lubrificare il piano di cottura con un detergente per uso alimentare o olio da cucina. Stendere il detergente per uso alimentare o l'olio da cucina in maniera uniforme con un panno da cucina.

Pulizia delle superfici in acciaio inox

- ☞ Pulire le superfici in acciaio inox con un prodotto sgrassante o speciale per la cura delle superfici in acciaio inox.
- ☞ Lavare o risciacquare a fondo con acqua pulita le superfici lavate e asciugarle con un panno morbido.

7. Problemi e risoluzione dei problemi

In caso di malfunzionamento dell'unità, eseguire le seguenti verifiche seguendo le indicazioni fornite nella tabella:

Anomalia	Possibile causa	Contromisura
Quando si accende l'unità, la spia delle rete non si accende.	L'interruttore principale installato in loco a monte dell'apparecchio non è inserito.	Accendere l'interruttore principale.
	L'alimentazione generale di corrente non è disponibile.	Informare la società di fornitura dell'energia elettrica.
	Il fusibile di sicurezza di rete è scattato.	Contattare il servizio di assistenza clienti autorizzato per verificare se sono presenti guasti nell'unità. Ripristinare il fusibile di rete.
L'unità è accesa ma non riscalda.	Il limitatore della temperatura di sicurezza è scattato.	Contattare il servizio di assistenza clienti autorizzato per verificare se sono presenti guasti nell'unità. Tasto di ripristino del limitatore di temperatura  <p>Tasto di ripristino del limitatore di temperatura</p>

Se non è possibile risolvere il problema con le indicazioni fornite,

- spegnere l'apparecchio e disconnetterlo dall'alimentazione elettrica,
- non aprire l'alloggiamento di protezione dell'unità,
- contattare un responsabile dell'assistenza clienti autorizzato.

8. Dati tecnici

	Piastra per grill stretta Piastra Griddle stretta	Piastra per grill larga Piastra Griddle larga Piastra per grill-Griddle larga
	Articolo n.	
	AHH2 BI371804, BI371965, BI371814, BI371906, BI373115, BI373117, BI373120, BI373122 BHH2 BI371805, BI371966, BI371815, BI371907, BI373116, BI373118, BI373121, BI373123 AGH1 BI371800, BI371810, BI371902, BI373125, BI373130, BI373132 BGH1 BI371801, BI371811, BI371903, BI373126, BI373131, BI373133 AGH2 BI371802, BI371960, BI371812, BI371904, BI373135, BI373137, BI373140, BI373142 BGH2 BI371803, BI371961, BI371813, BI371905, BI373136, BI373138, BI373141, BI373143 AGH3 BI372100, BI373147 (2x4,2 kW - 400V 3N 50/60 Hz - 3x16 A, 780x615x208-218 mm, 69 kg) BGH3 BI372101, BI373148 (2x4,2 kW - 400V 3N 50/60 Hz - 3x16 A, 780x615x208-218 mm, 69 kg) AGG1 BI371848, BI371953, BI371955, BI373145, BI373150, BI373152 BGG1 BI371935, BI371954, BI371956, BI373146, BI373151, BI373153 AGG2 BI371819, BI371970, BI371936, BI371938, BI373155, BI373157, BI373160, BI373162 BGG2 BI371808, BI371971, BI371937, BI371939, BI373156, BI373158, BI373161, BI373163	
Assorbimento totale di corrente	4 kW	8 kW (2x4 kW)
kW - Tensione - Fusibile	4 kW - 400V 2 50/60Hz - 2x16 A 3,65 kW - 230V 2 50/60Hz - 2x16 A 3,65 kW - 230V 1N 50/60Hz - 16 A	8 kW - 400V 3 50/60Hz - 3x20 A 7,3 kW - 400V 3N 50/60Hz - 3x16 A 7,3 kW - 230V 3 50/60Hz - 3x32 A 7,3 kW - 230V 1N 50/60Hz - 32 A 8,4 kW - 400V 3N 50/60 Hz - 3x16 A
Emissione di calore sensibile	1,32 kW	2,64 kW
Emissione di calore latente	1,60 kW	3,20 kW
Rilascio di vapore	2,35 kg / h	4,70 kg / h
Lunghezza / Profondità / Altezza	380 x 615 x 208-218 mm	580 x 615 x 208-218 mm
Peso circa	Circa 28 kg	Circa 47 kg
Classe di protezione contro l'acqua	IP X4	
Rumorosità dell'unit	< 70dB (A)	


Con riserva di modifiche tecniche!

9. Installazione e allacciamento

- Rispettare le prescrizioni tecniche locali vigenti per le cucine.
- Le installazioni devono essere eseguite in conformità alle istruzioni di montaggio del costruttore e secondo le regole tecniche universalmente riconosciute.
- I lavori di installazione e montaggio qui specificati possono essere svolti esclusivamente da parte di personale specializzato!
- Osservare le avvertenze di sicurezza!

9.1 Trasporto dell'unit

- Attenzione al peso dell'unità.

 Trasportare l'unità utilizzando sistemi di trasporto o carrelli elevatori idonei.

9.2 Avvertenze sul luogo di installazione

- Garantire un sufficiente spazio libero sopra all'unità! Sopra all'unità non devono trovarsi ripiani né dispositivi oscillanti!
- Garantire uno spazio sufficiente per poter usare il piano di cottura! Anche in modo tale che durante l'uso dell'unità le persone non possano subire lesioni urtando involontariamente il piano di cottura.
- Se l'unità viene usata nella zona riservata ai clienti, è necessario installare una protezione in modo che i clienti non possano entrare in contatto con l'unità.
- Osservare le informazioni sulla sicurezza del lavoro con le friggitrici pubblicate dall'associazione di categoria! Le quantità di riempimento di sommano quando più friggitrici vengono affiancate una all'altra. Ciò richiede eventualmente particolari misure antincendio!
- Non sistemare le friggitrici e le macchine per arrostitire sotto a un impianto sprinkler!
- Non installare i bagnomaria, le bollitrici o i cuocipasta vicino alle friggitrici! Mantenere una distanza minima di 900 mm oppure installare un paraspruzzi (in lamiera) con un'altezza minima di 350 mm.
- Con apparecchi a induzione: l'aria aspirata con deve contenere grasso né essere più calda di 40°C.
- Non sistemare gli apparecchi a induzione sopra alle unità che irradiano calore, come ad es. forni o apparecchi per la stufatura.
- L'unità può essere utilizzata in esterni solo sotto a un tetto e con una sufficiente protezione contro il vento. Proteggere l'unità e i cavi di allacciamento dall'umidità!

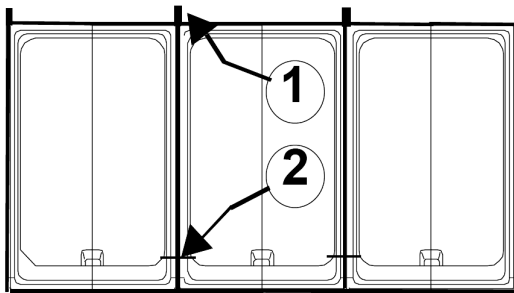
9.3 Installazione del modelli da tavolo

Installazione

- In posizione orizzontale e priva di vibrazioni
- Sotto a una cappa aspirante con filtri antifiamma
- Non su superfici riscaldate
- Non su superfici infiammabili
- Non vicino a pareti infiammabili
- Non sopra a unità che irradiano calore, come ad es. forni o apparecchi per la stufatura.



- ☞ Rimuovere la pellicola protettiva dall'apparecchio. Rimuovere eventuali residui di colla con benzina o acquaragia.
- ☞ Con l'aiuto dei piedi a vite, mettere in bolla l'unità.
- ☞ In caso di installazione singola su tavolini o sottostrutture sottili: proteggere l'unità e il tavolino/ sottostruttura dal ribaltamento, ad es. avvitandoli alla parete o al pavimento.

9.3.1 Allacciamento dell'unit



- Le unità affiancate possono essere avvitate insieme a filo (figura posizione 1 e 2).

9.4 Allacciamento elettrico

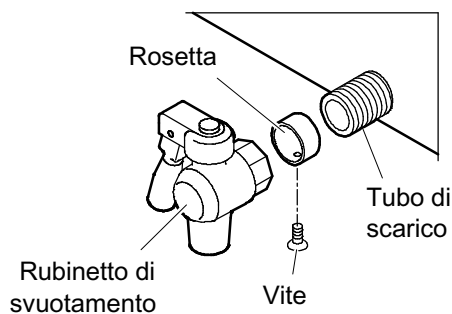
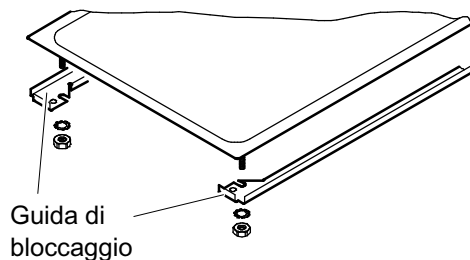
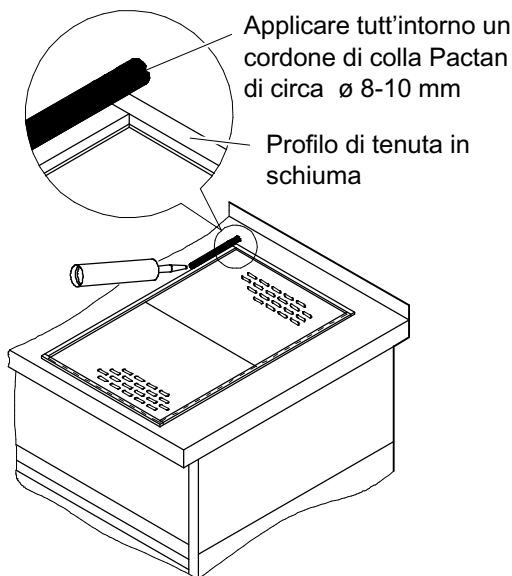
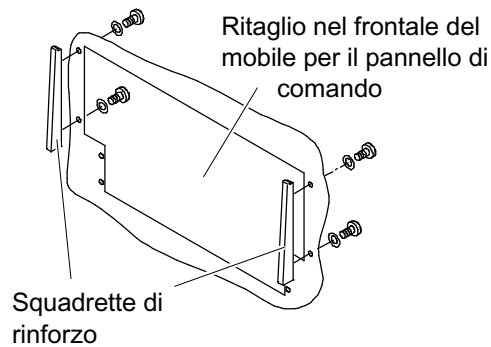
	<p>PERICOLO! Tensione elettrica pericolosa!</p> <p>Pericolo di scossa elettrica che può provocare gravi lesioni personali o la morte!</p> <ul style="list-style-type: none">• Le installazioni elettriche possono essere affidate esclusivamente al servizio clienti autorizzato a un elettricista qualificato! <p> Isolare l'unità dall'alimentazione elettrica e proteggerla dalla riaccensione!</p>
---	--

- L'allacciamento elettrico deve essere svolto in base alla norma VDE 0100 e alle direttive dell'azienda di fornitura dell'energia elettrica competente.
- Il cavo mobile di allacciamento alla rete deve essere almeno conforme al tipo H 07 RN-F.
- In presenza di unità dotate di spina elettrica, quest'ultima deve essere facilmente accessibile.
- Per motivi di sicurezza, consigliamo l'installazione di un interruttore differenziale di protezione. Importante per gli apparecchi a induzione: utilizzare interruttori automatici ritardati FI- ≥ 30 mA sensibili a tutte le correnti.
- Per l'allacciamento elettrico rispettare le caratteristiche tecniche riportate sulla targhetta identificativa dell'apparecchio!
- Ruotare il selettore a manopola dell'unità in posizione OFF e solo dopo collegare la spina a una presa elettrica installata a regola d'arte!

Allacciamento fisso

- Includere le unità con installazione fissa (allacciamenti fisso) nel sistema di compensazione del potenziale locale. La sua efficacia dovrà essere controllata in conformità alla norma VDE 0190.
- Le unità con allacciamento fisso devono essere dotate di un interruttore elettrico (interruttore principale) a monte facilmente accessibile. Tale interruttore deve disconnettere l'apparecchio dalla rete, in maniera efficiente e su tutti i poli. L'apertura dei contatti deve essere di almeno 3 mm.
- Segnalare al gestore e al personale operativo dove si trova l'interruttore principale elettrico per l'unità, in modo che questa possa essere spenta con sicurezza dall'operatore in caso di pericolo (ad es. pericolo di incendio).

9.5 Montaggio dei modelli da incasso



- I modelli da incasso non possono essere montati all'interno di piani di lavoro e alloggiamenti di apparecchi infiammabili.
- I modelli da incasso possono essere montati all'interno di piani di lavoro in CNS o pietra con spessore sino a 40 mm.
- Dopo il montaggio, accertarsi che non si possa più entrare in contatto con i componenti sotto tensione.
- Non montare gli apparecchi sopra a fonti di calore.

Montaggio

I pannelli di comando e la parte superiore dell'apparecchio sono già stati premontati. **Non scollegare i cavi di collegamento!**

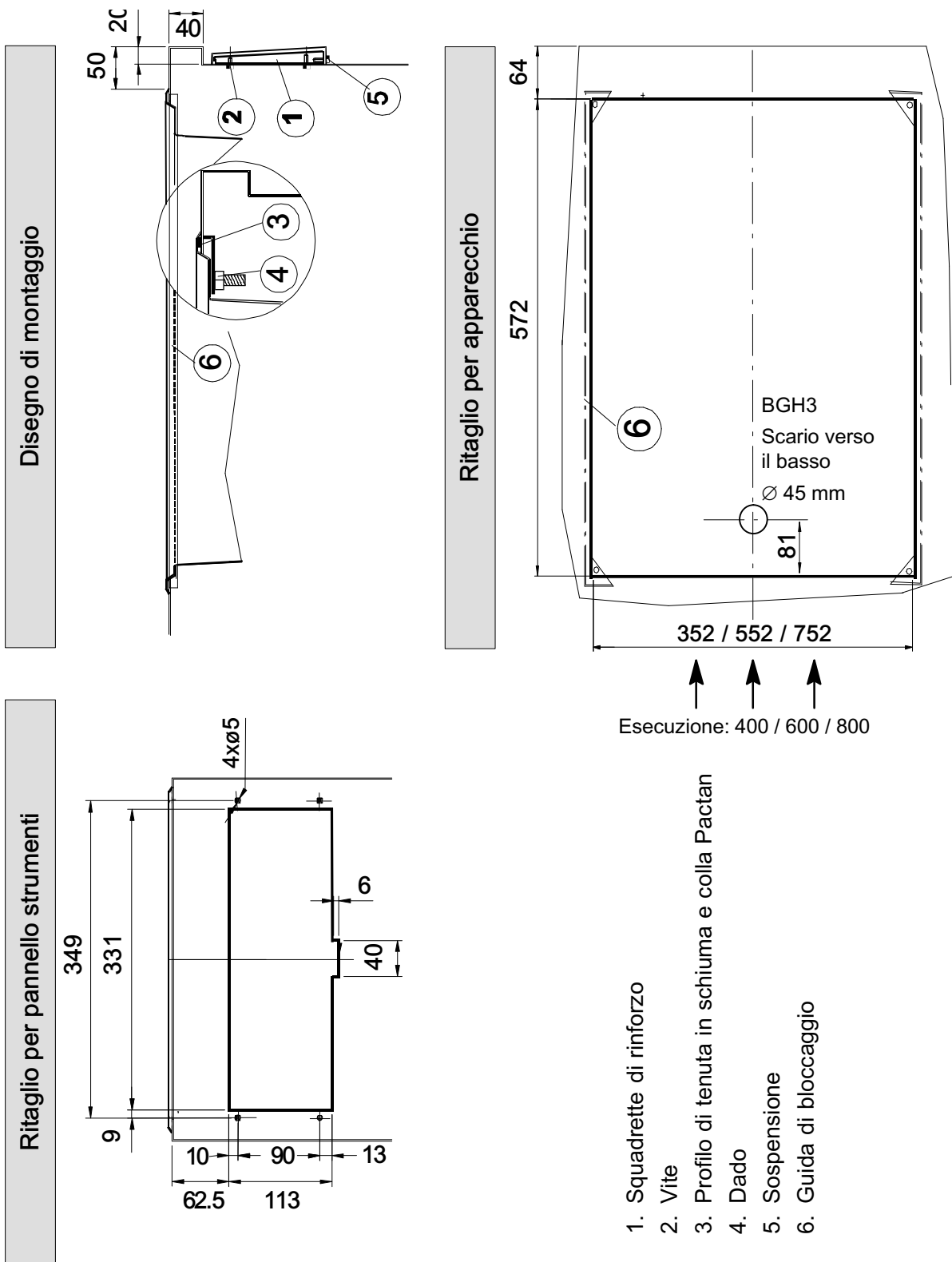
- ☞ Praticare nel piano di lavoro e nel frontale i ritagli e i fori di fissaggio come da disegno (pagina 62 capitolo 9.6).
- ☞ Montare le squadrette di rinforzo.
- ☞ Sgrassare le superfici d'incollatura sulla parte superiore dell'apparecchio e sul piano di lavoro.
- ☞ Incollare il profilo di tenuta in schiuma lungo il ritaglio.
 - Profilo di tenuta in schiuma 5x3 mm autoadesivo, art. n.: 604151.
- Il profilo di tenuta evita che la colla Pactan venga spinta troppo verso l'interno e che il cordone di colla diventi troppo largo.
- ☞ Applicare la colla Pactan lungo il profilo di tenuta in schiuma.
 - Kit di colla Pactan 7076 - 150 ml (TB 77), con spatola, art. n.: 888585
 - Cartuccia di colla Pactan 7076 - 310 ml, art. n.: 373060
- ☞ Infilare il pannello di comando dall'alto nel ritaglio nel piano di lavoro, quindi farlo fuoriuscire dal ritaglio nel frontale.
- ☞ Inserire il modulo da incasso nel ritaglio del piano di lavoro, allinearne, premerlo e fissarlo con la guida di bloccaggio.
- ☞ Rimuovere la colla Pactan in eccesso dal lato visibile.
- ☞ Agganciare il pannello di comando in alto alle squadrette di rinforzo e avvitare a fondo in basso.

Unità con rubinetto di svuotamento


- ☞ Calzare la rosetta sul tubo di scarico.
- ☞ Per sigillare il rubinetto di svuotamento alla filettatura, trattare il tubo di scarico con Loctite 510.
- ☞ Avvitare il rubinetto di svuotamento al tubo di scarico.
- ☞ Con l'aiuto della vite, fissare la rosetta e il rubinetto di svuotamento al tubo di scarico.

9.6 Disegno dei ritagli per i modelli da incasso

Dimensioni del ritaglio per tutti i tipi di apparecchi, con un'unica eccezione: non per apparecchi a induzione!



10. Manutenzione

	<p>PERICOLO! Tensione elettrica pericolosa! Pericolo di scossa elettrica che può provocare gravi lesioni personali o la morte!</p> <ul style="list-style-type: none"> • I lavori di manutenzione sugli apparecchi elettrici possono essere affidati esclusivamente al servizio clienti autorizzato a un elettricista qualificato! <p>☞ Isolare l'unità dall'alimentazione elettrica e proteggerla dalla riaccensione!</p>
---	--

- Sottoporre l'unità a ispezioni e interventi di manutenzione regolari. Gli interventi di manutenzione comprendono ad esempio controlli sulla sicurezza, sul funzionamento e sulla tenuta ermetica.
- Far controllare da un perito i dispositivi di sicurezza in funzione della loro sollecitazione, tuttavia almeno una volta all'anno. Documentare e conservare il risultato di questo controllo.
- Gli interventi di installazione, manutenzione e riparazione devono essere eseguiti esclusivamente dal servizio clienti autorizzato o da un elettricista qualificato.
- Utilizzare esclusivamente accessori e ricambi originali!
- Consigliamo di stipulare un contratto di manutenzione con il servizio di assistenza clienti autorizzato.

11. Smaltimento di apparecchi fuori uso

- Prima di smontare l'apparecchio, disattivare l'alimentazione elettrica e proteggerlo dalla riattivazione. Quindi staccare il cavo di rete dalla presa elettrica e dall'apparecchio.
- Gli apparecchi fuori uso non sono rifiuti senza valore! Uno smaltimento realizzato nel rispetto dell'ambiente consente di recuperare materie prime preziose.
- Per lo smaltimento dell'apparecchio, rispettare le normative vigenti in materia.
- Le apparecchiature elettriche ad uso commerciale non possono essere gettate nelle discariche comunali o con i rifiuti domestici.



1G566006 / 01.16 / 1.19

SALVIS AG
Nordstrasse 15
CH-4665 Oftringen
Tel. +41 (0)62 788 18 18
Fax. +41 (0)62 788 18 98
Internet: www.salvis.ch
E-Mail: info@salvis.ch

smart cooking

