

Bedienungsanleitung / Operating Instruction

Getränketheke

Baureihe: GTM / GTM-MS (AGTM)
GTO / GTO-MS (AGTO)

Beverage Cooling Counter

Series: GTM / GTM-MS (AGTM)
GTO / GTO-MS (AGTO)



INHALTSVERZEICHNIS		Seite
1.	Allgemeine Hinweise	3
2.	Aufstellung und Inbetriebnahme	
2.1	Aufstellung	3
2.2	Inbetriebnahme / Montage- und Anschlusshinweise (Siehe Bild 2-5 auf Seite 9-12)	4
3.	Bedienung	4
3.1	Elektronikregler (Siehe Bild 1 auf Seite 5)	4
3.2	Abtauung (Siehe Bild 3-5 auf Seite 10-12)	7
4.	Verwendung, Beschickung und Lagerung	8
5.	Reinigung und Pflege	8
6.	Störungen	12

CONTENTS		Page
1.	General	14
2.	Installation and start of operation	14
2.1	Installation	14
2.2	Start of operation/installation and connecting instructions (see hereto as well picture 2-5 on page 21-24)	14
3.	Operation	15
3.1	Electronic controller (see hereto as well picture 1 on page 17)	15
3.2	Defrosting (see hereto as well picture 3-5 on page 22-24)	18
4.	Use, charging and storage	18
5.	Cleaning and maintenance	19
6.	Trouble shooting	23

1. Allgemeine Hinweise

Herzlichen Glückwunsch zum Erwerb eines hochwertigen Kühlgerätes. Alle unsere Geräte unterliegen einer ständigen Qualitätskontrolle und sind selbstverständlich made in Germany. Wir möchten Sie hiermit bitten, die nachfolgenden Bedienungshinweise gründlich durchzulesen, damit Sie problemlos und möglichst lange mit dem Gerät arbeiten können.

Baureihe GTM / AGTM:	Getränketheke mit Aggregat, Eigenkühlung, steckerfertig.
Baureihe GTO / AGTO:	Getränketheke ohne Aggregat, zum Anschluss an eine zentrale Kühlung.

Ausführliche Angaben der verschiedenen Modelle über Abmessungen, Bruttoinhalt, Zubehör usw. finden Sie in unserer Preisliste bzw. in den Prospekten. (Siehe hierzu auch Bild 3 auf Seite 10)

Achtung! Kontrollieren Sie das Gerät sofort bei Übernahme auf Transportschäden. Lassen Sie sich festgestellte Transportschäden auf dem Papier des Spediteurs und auf Ihrem Lieferschein vom Fahrer bestätigen.

2. Aufstellung und Inbetriebnahme

2.1 Aufstellung

Beim Gerät vorhandene Schutzfolie entfernen und auf Vollständigkeit des Zubehörs prüfen.

Beanstandungen sind unverzüglich dem Lieferanten zu melden.

Gerät an einem gut belüfteten festen Standort waagrecht aufstellen. Standorte unmittelbar neben Wärmequellen oder im Bereich direkter Sonneneinstrahlung sind zu vermeiden. Der Aufstellungsort muss gut belüftet und staubarm sein. Die Luftfeuchtigkeit sollte max. 70% betragen. Unebenheiten des Bodens müssen durch den Bauherrn ausgeglichen werden. Der Ansaug- und Ausblasbereich des Maschinenfaches (Lüftungsschlitze) muss freigehalten werden, um eine gute Durchlüftung zu gewährleisten. Die Umgebungstemperatur sollte zwischen +16°C und +32°C liegen. (Siehe Bild 2 Seite 9).

2.2 Inbetriebnahme

Das Gerät sollte vor der Inbetriebnahme gereinigt werden. (Siehe Kapitel 5 „Reinigung und Pflege“).

Zubehörteile wie Auflageschienen, Roste, usw. je nach Bedarf in der entsprechenden Höhe einsetzen.

Vergewissern Sie sich vor dem Anschluss, dass Stromart und Spannung mit den Angaben auf dem Typenschild übereinstimmen. Das Typenschild befindet sich im Maschinen- bzw. Installationsfach am Kühlkorpus.

Inbetriebnahme/Anschluss von Getränkekühltheken der Baureihe GTM/AGTM:

Der Anschluss muss über eine vorschriftsmäßig installierte Schutzkontaktdose erfolgen. Wir empfehlen an einen getrennten Stromkreis (Absicherung 10A) anzuschließen. (Bild 4 / Seite 11).

Inbetriebnahme/Anschluss von Getränkekühltheken der Baureihe GTO/AGTO:

Der Anschluss muss über eine vorschriftsmäßig installierte Schutzkontaktdose erfolgen. Wir empfehlen an einen getrennten Stromkreis (Absicherung 10A) anzuschließen. (Bild 5 / Seite 12).

Die weiteren Anschlüsse wie Tauwasserabführung, Kälteleitungen und Steuerleitung (auf baus. Magnetventil) erfolgt bauseits durch den Kälte-/Elektrofachmann.

3. Bedienung

3.1 Elektronikregler

Die Bedienungselemente sind oberhalb des Maschinen- bzw. Installationsfaches angebracht. Wie auf den Bildern auf Seite 9 zu sehen ist.

Bild 1: Elektronikregler mit Digitalanzeige

Einschalten:

Ein-/Ausschalter auf dem Elektronikregler ca. 2 Sekunden drücken.

Temperaturregelung:

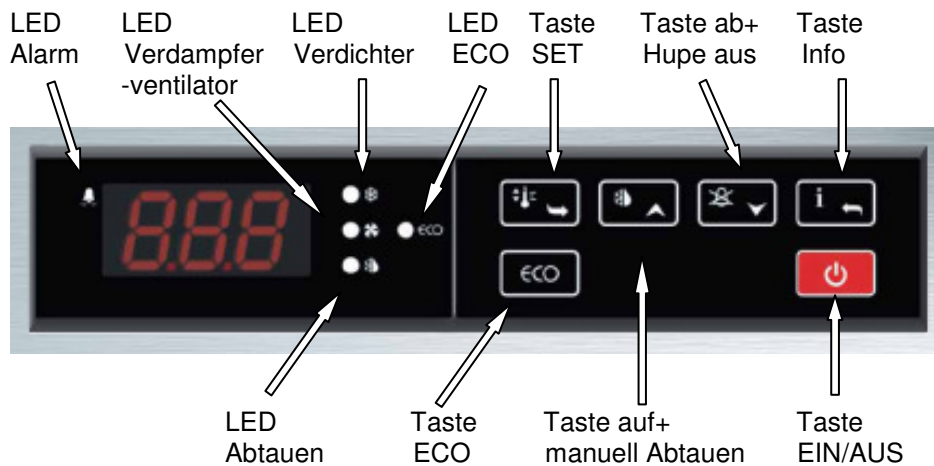
Über den elektronischen Temperaturregler kann die gewünschte Temperatur eingestellt werden (siehe Bild 1 Elektronikregler auf Seite 5). Ist keine dieser Tasten gedrückt, zeigt die Digitalanzeige den Istwert (Kühlraumtemperatur) an.

Durch drücken der „SET“ -Taste wird der Sollwert in die Anzeige gebracht und man kann so überprüfen, ob die richtige Temperatur eingestellt ist.

Soll der Sollwert nun verändert werden, ist nach drücken der „SET“- Taste mit den Tasten „AUF“ und „AB“ der gewünschte Wert einzustellen. Dieser Sollwert ist nur innerhalb der werksseitigen Sollwertgrenzen einstellbar.

Bei Netzausfall bzw. Abschalten des Gerätes, bleiben die eingestellten Werte erhalten.

Bild 1: Elektronikregler



Übersicht der Tasten und Bedienung des Reglers



Taste zum Ein- und Ausschalten ca. 2 Sekunden drücken.



Durch drücken der Taste, kommt man ins Infomenü. Mit der SET-Taste kann man nun im Menü blättern.

Folgende Informationen können abgefragt werden:

T1 = Temperatur Raumfühler
T2 = Temperatur Verdampferfühler
Thi = maximale Temperatur (HACCP)
Tlo = minimale Temperatur (HACCP)
CND = Betriebszeit ab der letzten Verflüssigerreinigung
LOC = Tastensperre

Bei eingeschalteter Tastensperre kann nur das Infomenü betätigt werden. Während der Anzeige der Werte für Thi, Tlo und CND, können diese auf 0 zurückgesetzt werden, durch zusätzliches drücken der Infotaste.



Taste ca. 3 Sekunden drücken und eine manuelle Abtauung wird eingeleitet. Während jeder Abtauung erscheint im Display die Anzeige „DEF“ und die LED Abtauung leuchtet. Nach der Abtauung erscheint im Display die Anzeige „REC“ für 10 Minuten.





Sollte das Gerät eine der folgenden Alarme im Display anzeigen, ertönt gleichzeitig ein Huption der durch drücken dieser Taste (3 Sekunden) abgeschaltet werden kann.

HI = Temperatur 10°C über dem eingestellten Sollwert
Ho = Temperatur 10°C unter dem eingestellten Sollwert
Do = Türe länger als 2 Minuten offen
HP = Hochdruck Verdichter (nur bei steckerfertigen Geräten)
E1 = Fühler T1 defekt
E2 = Fühler T2 defekt
CL = Verflüssiger reinigen



Taste drücken und der eingestellte Sollwert wird im Display angezeigt (+2°C / -21°C = Werkseinstellung)


Durch zusätzliches drücken der Taste  oder  kann der Wert verstellt werden.



Drückt man die Taste (ca. 2 Sekunden), schaltet sich das Gerät auf das Energiesparprogramm um und die LED „ECO“ leuchtet auf.

Die folgenden Parameter ändern sich beim Umschalten auf „ECO“:

1. Der Verdampferlüfter wird getacktet.
2. Die automatische Abtauung wird nur alle 12 statt alle 8 Stunden eingeleitet.
3. Der Sollwert wird entsprechend der Voreinstellung angehoben.
(+4°C auf +6°C Werkseinstellung)

Der Sollwert im „ECO“ Modus kann durch drücken der Tasten  und



oder  geändert werden.

In Phasen in denen das Gerät wenig oder nicht geöffnet wird (an Ruhetagen, in der Nacht, während der Urlaubszeit), kann der Energieverbrauch erheblich durch diesen Modus gesenkt werden.

3.2 Abtauung

Alle Getränkekühltheben besitzen eine vollautomatische Abtauregelung. Die Parameter für die Abtauintervalle, Abtauzeiten, usw. sind vom Werk auf die optimalen Werte voreingestellt worden. Diese Parameter dürfen nur im Ausnahmefall durch den Kälte-/Elektrofachmann verändert werden. Die Parameterlisten können bei Bedarf beim Hersteller angefordert werden. Während der Abtauphase leuchtet auf dem Elektronikregler „DEF“ auf. Dieses signalisiert die Abtauphase und erlischt nach Beendigung des Abtauvorganges wieder. Die Tauwasserverdunstung erfolgt bei allen Geräten mit Eigenkühlung selbsttätig mittels Heißgas.

Bei Geräten, die an eine zentrale Kälteanlage angeschlossen werden, erfolgt der Tauwasserablauf über bauseits syphonierte Abläufe in die Gebäudeinstallation. (Bild 5 / Seite 12).

Achtung:

Kein Reinigungswasser, sonstige Flüssigkeiten, Speisereste, oder ähnliches in die Tauwasserschale (unter dem Verdampfer) leeren, da sonst die Funktion des Gerätes bzgl. der vollautomatischen Abtauung und Verdunstung des Tauwassers beeinträchtigt wird. Regelmäßig prüfen, ob das Tauwasser ungehindert durch den Tauwasserablauf fließt. (Bild 3 / Seite 10).

4. Verwendung, Beschickung und Lagerung

Verwendung:

Die Getränkekühltheken sind vielseitig einsetzbar und optimal geeignet **zur Lagerung** von verschiedenen Getränken.

Beschickung und Lagerung:

Erst nach Erreichen der gewünschten Thekentemperatur (nach ca. 2 Std.) soll das Gerät mit vorgekühlter Ware beschickt werden. Eine gleichmäßige Verteilung über die ganzen Ablageflächen ist empfehlenswert.

5. Reinigung und Pflege

Aus hygienischen Gründen, ist je nach Beanspruchung und Einsatzzweck des Gerätes eine ein- bis mehrmalige monatliche Reinigung zu empfehlen.

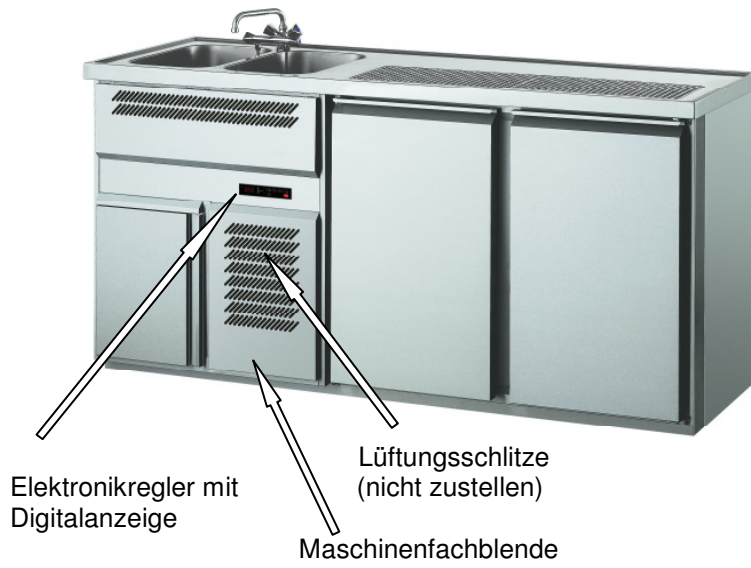
Vor der Reinigung grundsätzlich Gerät ausschalten und Netzstecker ziehen.

Fett- und Staubablagerungen am Kondensator vermindern die Kälteleistung des Gerätes und erhöhen die Betriebskosten. Deswegen je nach Verschmutzungsgrad etwa alle zwei Monate die Kondensatorlamellen (Seite 9 / Bild 2) mit einem Staubsauger, Handfeger oder Pinsel vom Schmutz befreien. Hierzu muss die Maschinenfachblende entfernt werden. Die Maschinenfachblende ist oben leicht eingerastet und kann ohne Werkzeug oben herausgezogen und angehoben werden. Die Lamellen des Kondensators sind jetzt gut zugänglich und können gereinigt werden.

Vorgehensweise beim Reinigen:

- Kühlgut aus dem Gerät nehmen und an einem geeigneten Ort aufbewahren.
- Tragroste und Auflageschienen entnehmen.
- Gerät innen und außen mit leichtem Seifenwasser reinigen und Innenraum gut austrocknen. (Empfehlung: 1x pro Monat)
- Magnetdichtung ebenfalls mit leichtem Seifenwasser auswaschen und gut trocknen. (Empfehlung: 1x pro Woche)
- Regelmäßig prüfen, ob das Tauwasser ungehindert durch das Abflussrohr fließt.
- Auflageschienen und Tragroste (bzw. Bleche) wieder einsetzen. Gerät einschalten und nach Erreichen der gewünschten Temperatur Lagergut wieder einlegen.

Bild 2: Gesamtansicht Getränkekühltheke mit 2 Becken



Bei geöffneter Maschinenfachblende:

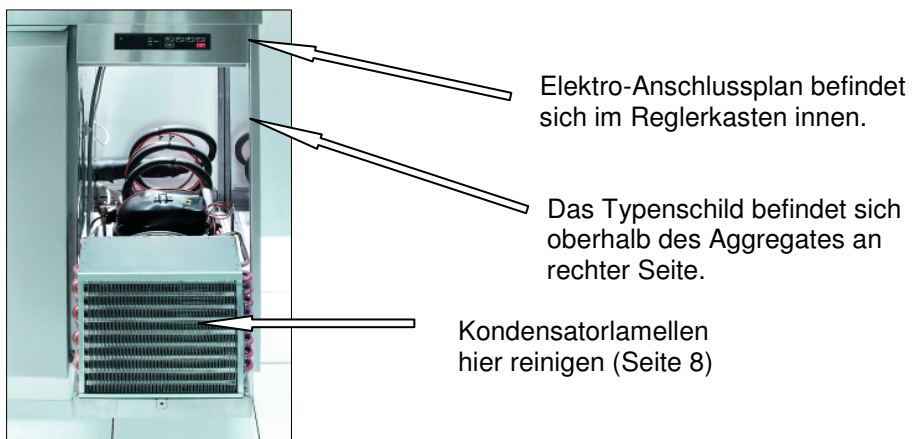


Bild 3a) Getränkekühltheke mit 1 Becken

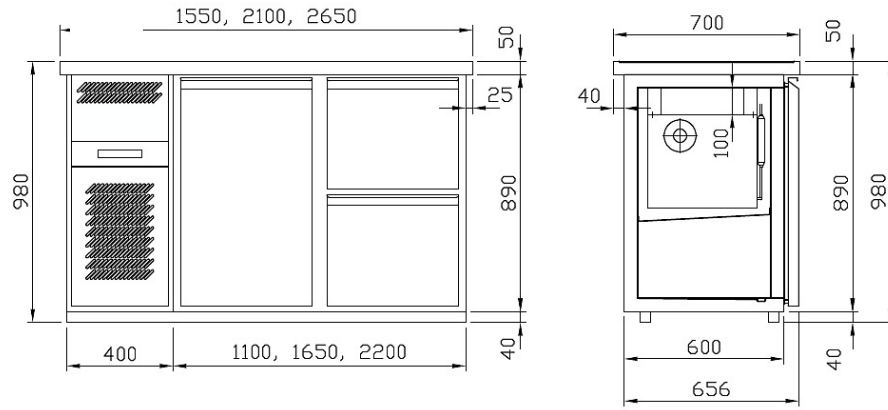


Bild 3b) Getränkekühltheke mit 2 Becken

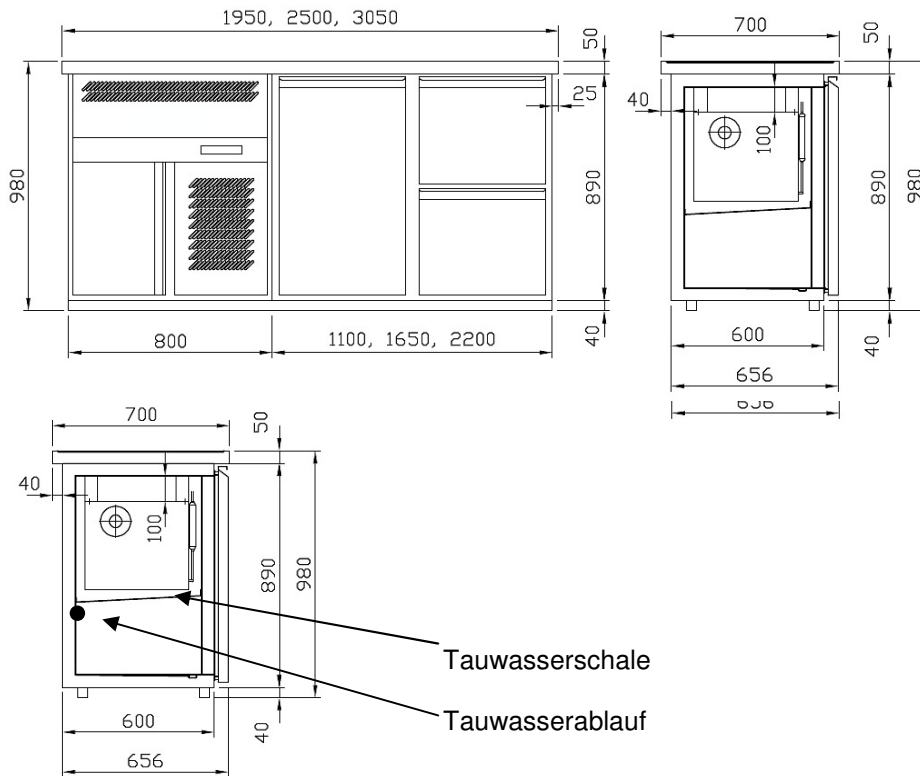
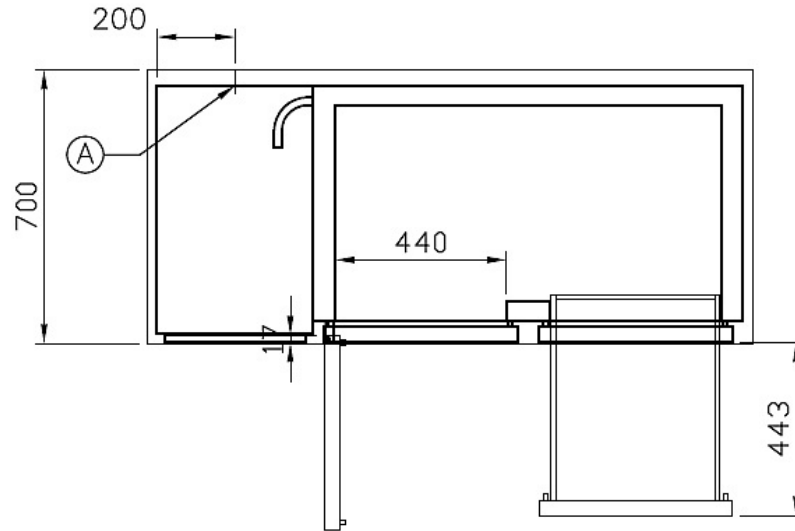


Bild 4: Inbetriebnahme/Anschluss Getränkeköhltheke Baureihe GTM/AGTM. Draufsicht bei Eigenkühlung, steckerfertig.



A = Elektroanschluss 230V, Netzkabellänge 2,3m mit Schukostecker

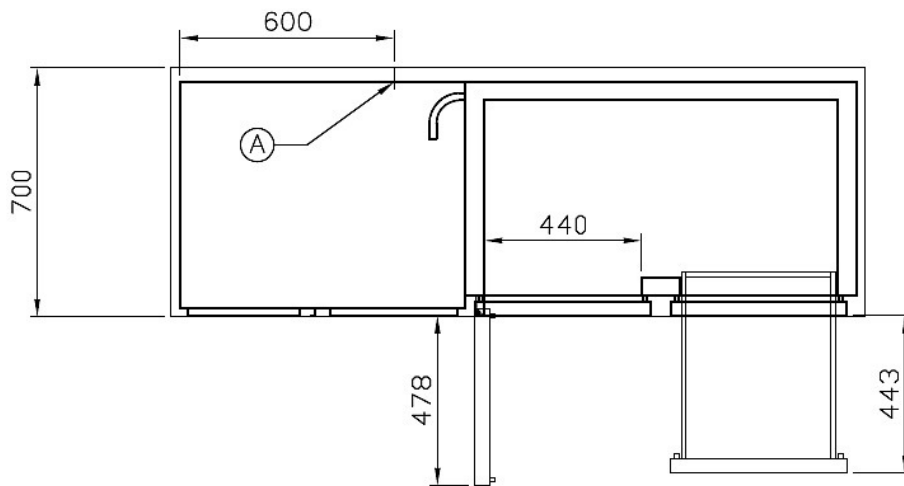
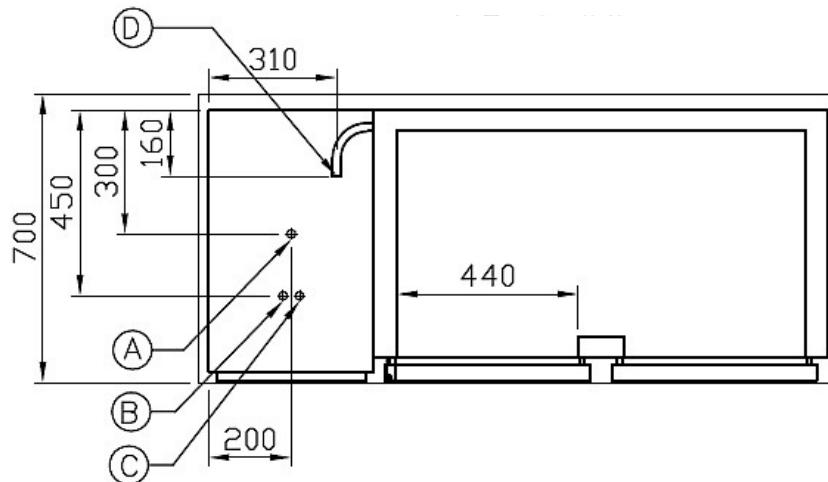


Bild 5: Inbetriebnahme/Anschluss Getränkeköhltheke Baureihe GTO/AGTO. Draufsicht bei Zentralkühlung.

Bsp. Getränkeköhltheke mit 1 Becken / 400mm, Maschinenfach



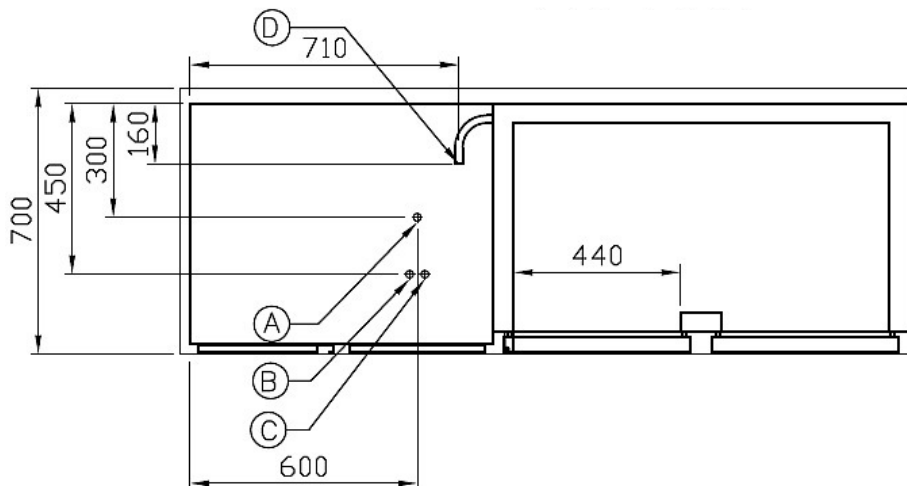
A = Elektroanschluss 230V 500mm OKFF

B = Saugleitung \varnothing 8mm 500mm OKFF

C = Flüssigkeitsleitung \varnothing 6mm 500mm OKFF

D = Trichtereinlauf DN50, 50mm über OKFF unter Boden bauseits syphoniert

Bsp. Getränkeköhltheke mit 2 Becken / 800mm, Maschinenfach



6. Störungen

Die Geräte sind so konzipiert und hergestellt, dass eine lange Lebensdauer und Störungsfreiheit gegeben sind. Sollten dennoch während des Betriebs Störungen auftreten, bitten wir Sie zunächst folgendes zu überprüfen:

Störungen / Alarmmeldungen	Maßnahmen
Keine Anzeige auf dem Display	- Stormzufuhr überprüfen (Sicherung, Steckdose)
Alarm HI = Gewünschte Temperatur wird nicht erreicht	- SollwertEinstellung überprüfen - sind die Türen ordnungsgemäß geschlossen - hat eine korrekte Beschickung des Gerätes stattgefunden (Kapitel 4) - vereisten Verdampfer abtauen (Gerät ausräumen und abschalten bis kein Eis mehr im Verdampfer)
Alarm HO = Gerät zu kalt	- SollwertEinstellung überprüfen - Gerät ausschalten, Netzstecker ziehen und nach ca. 2 Minuten wieder einschalten
Alarm DO	- Türen schließen
Alarm HP = Hochdruckstörung – Kompressor-schutzfunktion	- Gerät ausschalten und dann den Verflüssiger reinigen - Zu hohe Umgebungstemperatur (max. 43°C) - Ventilatormotor vom Verflüssiger läuft nicht - Ist die Be- und Entlüftung des Maschinenfachs gewährleistet? (siehe Kapitel 2.1) und Maschinenfach darf nicht abgedeckt sein
Alarm E1 = Raumfühler defekt	- Fühlerleitung gebrochen - Fühlerleitung am Regler lose - Fühler defekt

Störungen / Alarmmeldungen	Maßnahmen
Alarm E2 = Verdampferkühler defekt	- Fühlerleitung gebrochen - Fühlerleitung am Regler lose - Fühler defekt
Wasser im Kühlinnenraum	- Überprüfen ob das Gerät gerade steht - Tauwasserschale und Tauwasserablauf reinigen - Gefälle der Ablaufleitung überprüfen

Erst wenn diese Punkte als Fehlerursache ausscheiden, bitten wir um Benachrichtigung der nächsten Kundendienststelle. Bitte bei allen Reklamationen die Modell- und Seriennummer vom Typenschild, sowie die festgestellten Mängel angeben.

Der Anschlussplan befindet sich in der Maschinenfachblende und ist nach Abnahme oder hochklappen der Maschinenfachblende zu entnehmen.

Wir arbeiten ständig an der Weiterentwicklung aller Modelle. Deshalb müssen wir uns technische und optische Änderungen, die dem Fortschritt dienen, vorbehalten.

1. General

Congratulation! You have bought a high quality beverage cooling counter. All models are under permanent quality control and naturally **made in Germany**. Please read the following instructions for proper utilisation. This will allow a trouble free and long lasting operation.

Series GTM / AGTM:	Beverage cooling counter with aggregate, built-in cooling system, ready to plug-in.
Series GTO / AGTO:	Beverage cooling counter without aggregate, for connection to a central cooling system.

Please refer to our price list and catalogues for details of our various models regarding dimensions, gross capacity, accessories etc.

Attention: Please check the unit immediately at delivery. In case of transport damages ask the driver to confirm it on the delivery note.

2. Installation and start of operation

2.1 Installation

If possible, unwrap on spot only, remove plastic film, check completeness of accessories and damage free delivery. Notify supplier immediately in case of any objections. Install beverage cooling counter at a well ventilated, even spot. Avoid to place it next to heat sources or direct sunlight. Compensate floor unevenness. Suck in and blow out area of the machine compartment (venting slots) must be kept free to ensure good airing. The ambient temperature should be between +16°C and +32°C.

2.2 Start of operation

The beverage cooling counter should be cleaned before starting the operation – please see chapter 5 „cleaning and maintenance“. Put in accessories like tray slides, wire shelves etc. acc. to the required height. Please make sure before connection that electrical current and voltage are in accordance with the specifications on the nameplate. You will find the nameplate on the right side in the installation compartment.

**Start of operation / electrical connection beverage cooling counter
GTM/AGTM:**

See hereto picture 3 on page 21. Electrical connection has to be done over a correctly installed sealed contact socket. We recommend connection to a separate circuit (fuse 10A).

**Start of operation / electrical connection beverage cooling counter
GTO/AGTO:**

See hereto picture 4 on page 22. Electrical connection has to be done over a correctly installed sealed contact socket. We recommend connection to a separate circuit (fuse 10A). All other connections like condensate drain, refrigeration lines and control leads (on given solenoid valve) have to be done by local refrigeration/electric specialist.

3. Operation

3.1 Electronic controller

You will find the control elements above the machine compartment or as the case may be the installation cupboard. See on page 20.

Picture 1: electronic controller

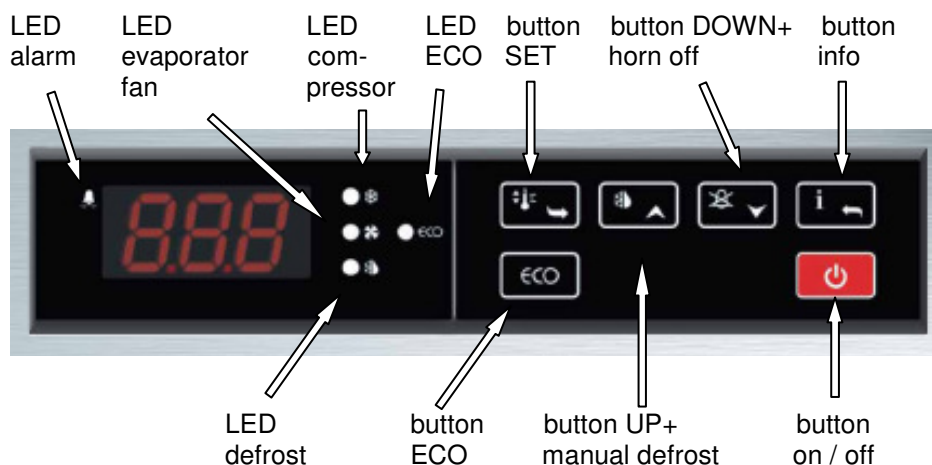
Switch on:

Press on-/off-switch of the electronic control for approx. 2 sec.
Switch lights-up – beverage cooling counter is ready for operation.

Temperature control:

The desired temperature can be set by the electronic controller (see picture 1 electronic controller on page 16). In case none of these buttons are pressed, the digital display shows the current value (room temperature). When pushing button "SET" the rated value is displayed and you may check if the right temperature is set. If you now wish to adjust the rated value, push button "SET" first, then set the desired value by button "UP" or "DOWN". This rated value is adjustable within the factory given limits only. In case of power failure or as the case may be device switch off, the pre-set values are kept.

Picture 1: electronic controller



Overview of buttons and operation of electronic controller



To switch device on / off press button for approx. 2 seconds.



Pressing this button leads to menu „INFO“, button „SET“ gives access to ask for the following informations.

Following informations can be queried:

- T1 = temperature room probe
- T2 = temperature evaporator probe
- Thi = maximum temperature (HACCP)
- Tlo = minimum temperature (HACCP)
- CND = period of operation since last cleaning of condenser
- LOC = button lock

In case of button lock, you can only activate the info menu. During display of values Thi, Tlo and CND, these may be put back to 0 by pressing additionally the info button.



Pressing this button for approx. 3 sec. starts a manual defrost. During each defrosting process display shows "DEF" and the LED defrost lights. After the defrost process the display shows "REC" for 10 Min.



Should the display show one of the following alarms, a horn sounds at the same time which may be switched off by pressing the button for 3 sec.

HI = temperature 10°C beyond set rated value
 Ho = temperature 10°C below the set rated value
 Do = door open for more than 2 minutes
 HP = high pressure compressor (devices with built-in beverage cooling counter machine only)
 E1 = probe T1 defect
 E2 = probe T2 defect
 CL = clean the condenser



When pressing button, display shows the preset rated value (+2°C / -21°C = factory set)


By pressing additionally the button  or  the value may be changed.





Pressing button for approx. 2 sec. brings the device into the energy saving mode and the LED „ECO“ lights.

The following parameters change in the energy saving mode „ECO“:

1. Evaporator ventilating fan works in cycles only.
2. Automatic defrost starts every 12 hours only instead of every 8 hours.
3. The rated value is increased according to pre-set factory values (from +4°C auf +6°C factory set)

Rated value in ECO-mode can be changed by pressing button  and

 or .

In periods of few or none door openings (closing day, at night, holidays) energy consumption may be reduced considerably by using this mode.

3.2 Defrosting

All beverage cooling counters are fitted with a fully automatic defrost regulation. The parameters for defrost intervals, defrost times etc. are factory pre-set to the optimum values. Parameters should only be changed by a refrigeration/electric specialist only exceptionnally. Parameter lists are available from the manufacturer.

During defrosting “DEF” lights up on the display. This signals the defrosting phase and lights out again when defrosting process has been finished.

All beverage cooling counters with built-in cooling system evaporate the condensate automatically by using hot gas.

All beverage cooling counters for connection to a central cooling system discharge the condensate via given siphon outlets into the building lines (see hereto picture 2 on page 20).

Attention:

Do not pour any cleaning water, other liquids, food particles or similar into the condensate discharge. This would affect the fully automatic defrost and evaporation function of your beverage cooling counter. Check regularly if the condensation water flows unobstructed through the drainpipe (see picture 4 on page 22).

4. Use, charging and storage

Use:

Beverage cooling counters are multipurpose and ideal for the storage of drinks.

Charging and storage:

Store goods only after the required temperature has been achieved (approx. 2 hours). It is recommended to spread the goods evenly over the total storage area.

5. Cleaning and maintenance / compressor protection function

For hygiene's sake periodical cleaning is recommended (once a month or several times a month depending on frequency and purpose of use).

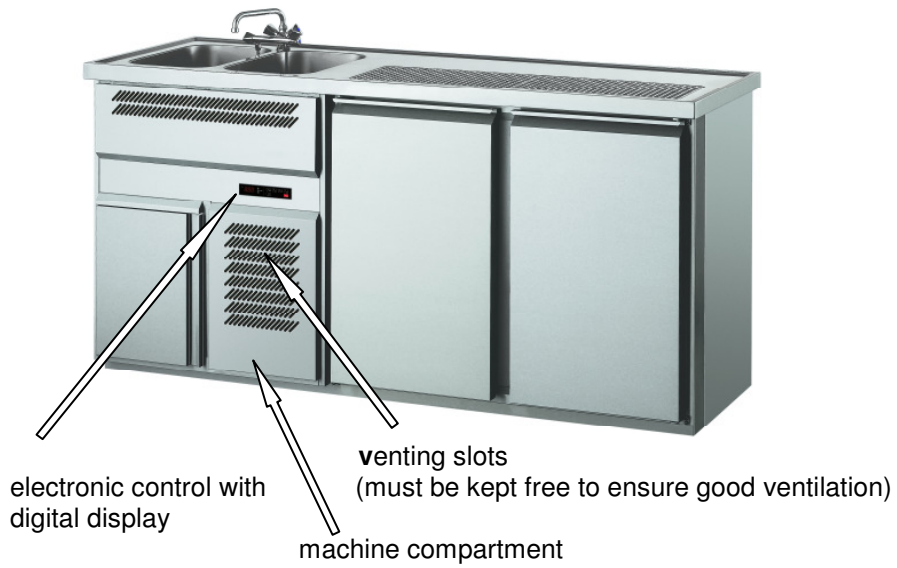
**Beverage cooling counter must be switched off
and mains plug pulled out before starting cleaning.**

Grease and dust at the condenser reduce the cooling capacity and rise the running costs. Therefore – depending on degree of fouling – free condenser ribs (picture 2 page 20) with vacuum cleaner, hand-broom or brush approx. every 2 months. To do this, the machine compartment cover has to be taken off. The machine compartment cover is clicked into place on top and can – without tools – be easily pulled out on top and then lifted. The condenser ribs are now easily accessible for cleaning.

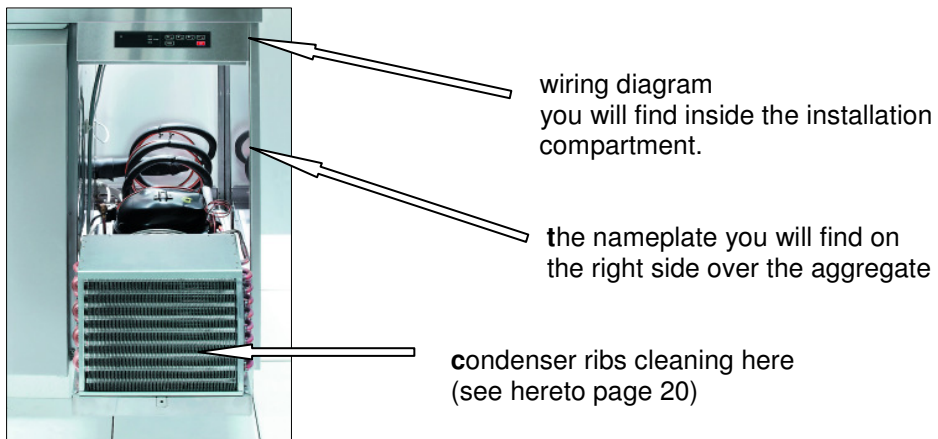
How to clean:

- Upload refrigerated goods and keep at suitable place.
- Take out wire shelves or as the case may be trays and tray slides
- Clean the inside and outside with a mild soap water and whip dry thoroughly (we recommend once a month).
- Clean as well door gaskets with a mild soap water and whip dry thoroughly (we recommend once a week).
- Check periodically if condensate flows unhindered through the drainpipe.
- Re-set tray slides and wire shelves (or as the case may be trays). Switch on beverage cooling counter. When required temperature is reached, fill in goods.

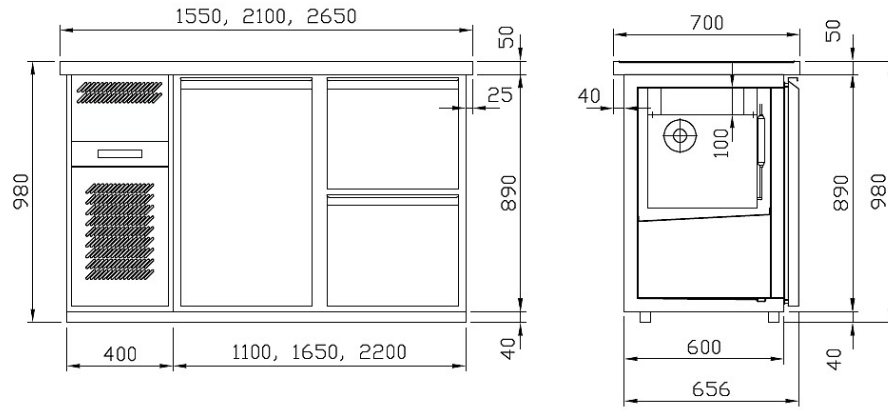
Picture 2: General view beverage cooling counter with 2 basins



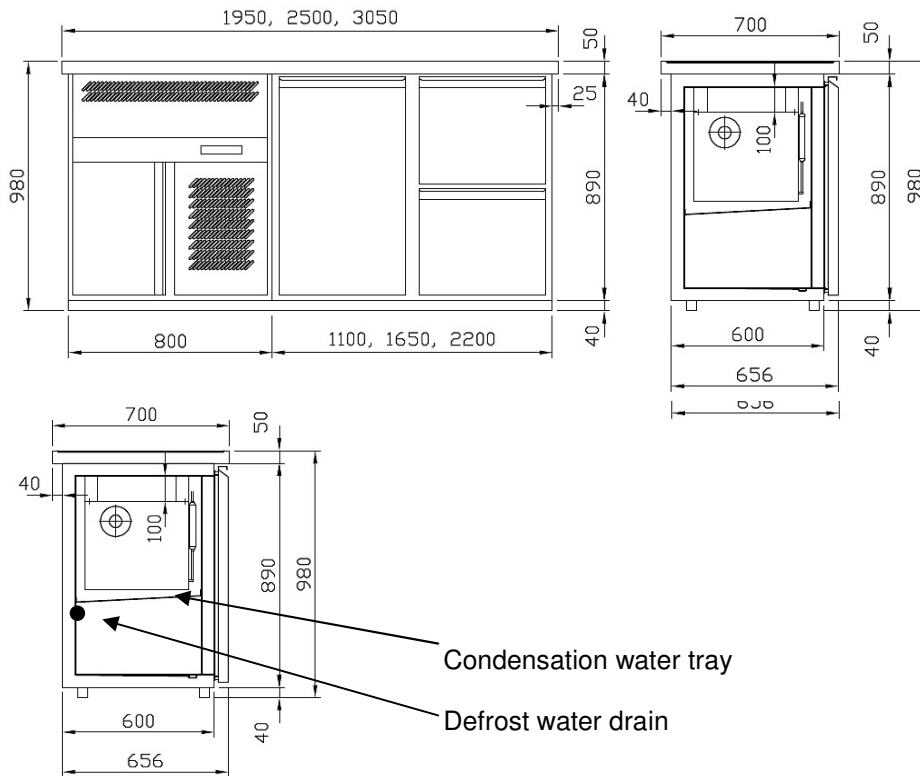
Machine / Installation compartment (when opened):



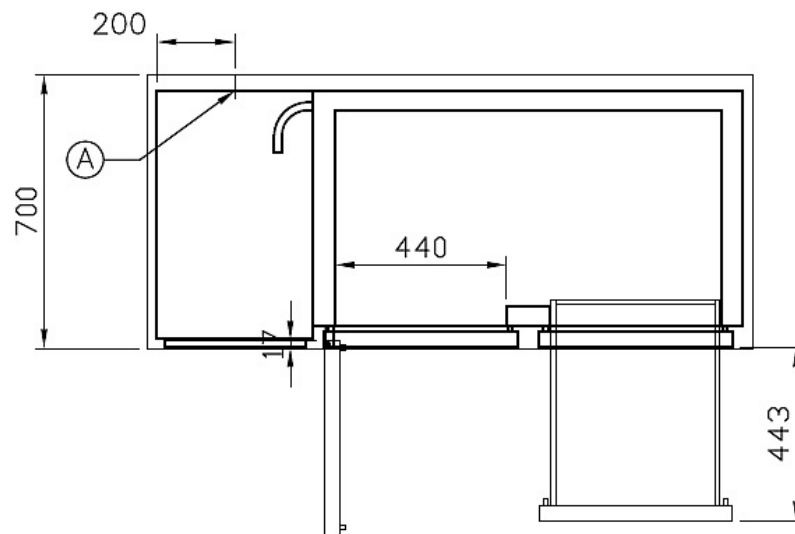
Picture 3a) Beverage cooling counter with 1 basin



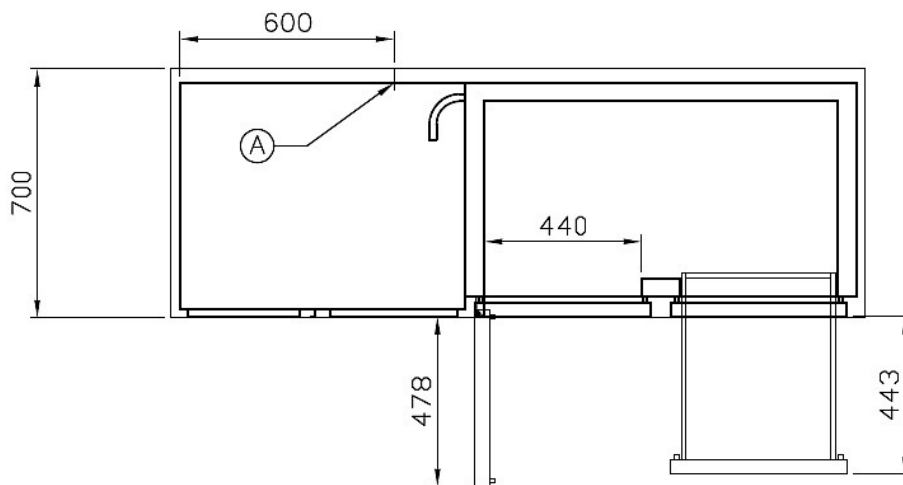
Picture 3b) Beverage cooling counter with 2 basins



Picture 4: Start of operation / electrical connection beverage cooling counters Series GTM/AGTM. Top view of built-in cooling system, ready to plug-in.

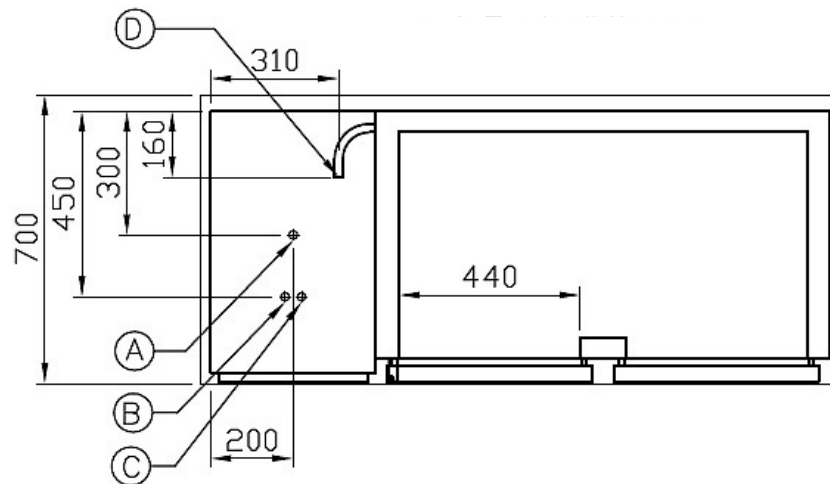


A = electrical connection 230V, Length of mains cable 2,3m with shockproof plug.



Picture 5: Start of operation / electrical connection beverage cooling counters Series GTO/AGTO. Top view of version for connection to a central cooling system.

Ex.: beverage cooling counter with 1 basin / 400mm, machine compartment



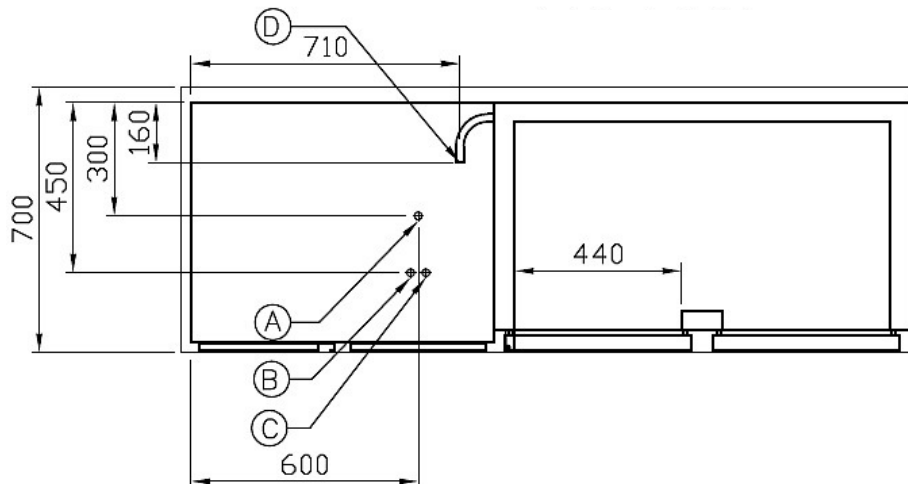
A = electrical connection 230V 500mm OKFF

B = Suction line \varnothing 8mm 500mm OKFF

C = Fluid pipeline \varnothing 6mm 500mm OKFF

D = Cooling system condensate drainpipe. Connection to funnel-shaped drain DN50, 50mm over OKFF into existing under floor siphons.

Ex.: beverage cooling counter with 2 basins / 800mm, machine compartment



6. Trouble shooting

Our refrigerators/freezers are designed and produced for a long life and trouble free function. Should nevertheless a malfunction occur, please check as follow:

Trouble/Error message	Measures
Display dark	- Check electrical current supply (fuse, socket)
Alarm HI = requested temperature is not reached	- check set rated value - doors closed properly? - goods stored properly (see chapter 4)? - defrost iced evaporator (remove goods and switch off device until evaporator is ice-free)
Alarm HO = device too cold	- check set rated value - switch off device, pull mains plug and switch on again after approx. 2 minutes
Alarm DO	- close doors
Alarm HP = malfunction of high pressure – compressor protection function	- switch off device, clean condenser ambient temp. too high (max. 43°C) - fan motor of condenser not running - unhindered air circulation round machine compartment (see chapter 2.1) and machine compartment not covered?
Alarm E1 = room probe defect	- probe circuit broken - probe circuit of controller not fixed - probe defect

Trouble/Error message	Measures
Alarm E2 = evaporator probe defect	<ul style="list-style-type: none"> - probe circuit broken - probe circuit of controller not fixed - probe defect
Water in cold room	<ul style="list-style-type: none"> - check if device is placed on even ground - clean defrost water tray and defrost water drain - check inline of drain pipe

Only when all the above is as it should be – call nearest service station. In case of claims, please state dates on the nameplate as well as kind of trouble.

You will find the wiring diagram in the machine compartment cover, just take off or swivel up cover.

We pursue a continuous product improvement programme. Technical and optical design modifications are therefore subject to change without prior notice.

220201.1000.115.05.09